

ORDES – A CORUÑA

PLAN ACCION SOCIAL (PAS) 2015

PROXECTO DE:

ACCESO A IGREXARIO E LOCAL SOCIAL DE PEREIRA

AUTOR: Julio C. ROJO MARTÍNEZ
Enxeñeiro de Camiños
Col. Nº.: 3.871

DATA: NOVIEMBRE DE 2015



MEMORIA

PROXECTO DE:
ACCESO A IGREXARIO E LOCAL SOCIAL DE PEREIRA
(ORDES - A CORUÑA)

I.- ANTECEDENTES

Redáctase o presente Proxecto a petición do Excmo. Concello de ORDES, coa finalidade de presentar ante A Excmo. Deputación Provincial de A Coruña, ó obxecto de solicitar a súa inclusión no PLAN DE ACCION SOCIAL (PAS) 2015.

**II.-DESCRIPCION DAS OBRAS E XUSTIFICACION DA SOLUCION
ADOPTADA**

Contéplase a pavimentación do mencionado acceso mediante a execución dunha capa de aglomerado asfáltico en quente de 1.910 m. de largo e 5,00 m. de ancho, previo bacheo con grava e tratamento asfáltico semiprofundo e apertura de gabias.

Colócanse así mesmo dúas taxeas 15 m. de lonxitude e 40 cm. de diámetro coas súas correspondentes embocaduras.

Remata a obra co pintado de dúas liñas lonxitudinais de 10 cm. de ancho e diversos cebreados.

Nos planos, cadros de medicións e presupostos especificanse las unidades de obra a realizar, así como as dotacións de árido e ligantes dos tratamentos asfálticos.

En función das necesidades e pretensións municipais, dispoñibilidades orzamentarias, estado das obras e resposta de actuacións similares na zona considérase cas unidades presupostadas representan a solución máis acorde co fin a acadar.

III.- CONDICIONS DOS MATERIAIS

O Prego prescribe as condicións que han de cumprir os materiais. Cando para a súa descrición se utilicen marcas comerciais, enténdese que poden ser substituídas, en todo caso, por outras de características semellantes ou superiores, aínda que non figure así na descrición incluída nalgún dos apartados deste Proxecto.

IV.- NORMAS CONSTRUCTIVAS

Esixíranse as normas construtivas que aparecen no Prego de Condicións, ademais das incluídas nas normas de carácter xeral vixentes.

Nos prezos unitarios entenderanse incluídos os medios auxiliares, ferramentas e dispositivos necesarios para a completa terminación da obra.

As unidades de obra deben estar totalmente terminadas aínda que algúns elementos non aparezan taxativamente determinados nos Cadros de Prezos e Presupostos.

V.- PREZOS

O cálculo dos prezos das distintas unidades de obra realizase considerando custes directos e indirectos precisos para a súa execución.

Os prezos nomeados en letra no apartado de Cadro de Prezos, coa rebaixa que resulte na subasta ou concurso, son os que serven de base ó contrato, e o contratista non poderá reclamar que se introduza modificación algunha neles baixo ningún pretexto de error ou omisión.

Nos custes da mao de obra e rendementos tense en conta o determinado no vixente Convenio da Construción da Provincia.

Os custes dos materiais son os habituais da zona.

VI.- PRAZO DE EXECUCION

Dadas as características das obras considérase necesario e suficiente un prazo de SEIS (6) meses para a correcta terminación das mesmas.

VII.- CLASIFICACION DO CONTRATISTA

Dado que o Presupuesto da obra é inferior a 500.000,00 Euros, non é precisa a existencia de clasificación para licitar á obra.

Non obstante indícase que a clasificación que corresponde o presente Proxecto é: Grupo G, Subgrupo 6, Categoría 1.

VIII.- DISPOÑIBILIDADE DOS TERREOS

As obras obxecto do presente Proxecto contan cos terreos necesarios postos a disposición polo Concello.

IX.- REVISION DE PREZOS

De acordo disposto no Artigo 89 do Real Decreto Legislativo 3/2011, de 14 de novembro, a revisión de prezos terá lugar cando se teña executado polo menos o 20 por 100 do seu importe e houbese transcorrido un ano dende a formalización do contrato. Dado que o prazo de execución previsto para a execución da obra é de 6 meses, considérase que non procede a revisión de prezos para este proxecto.

X.- ESTUDIO BASICO DE SEGURIDADE E SAUDE

Tal e como se indica no Anexo 2, inclúese no presente proxecto un Estudio Básico de Seguridade e Saúde nas Obras de Construción, xustificando a súa aplicación en base aos seguintes condicionantes:

- O presuposto de execución por contrata incluído no proxecto é inferior a 450.759,08 € (75.000.000 pesetas).
- En ningún momento se empregan máis de 20 traballadores simultaneamente.
- O volume de man de obra sumando todas as partidas incluídas na descomposición de prezos alcanza a cantidade de 111 días de traballo (880,60 h.)
- O proxecto non se refire a obras de túneles, galerías, conducións soterradas nin presas.

Por tanto non é necesario o Estudio de Seguridade e Saúde, sendo necesario o Estudio Básico de Seguridade e Saúde segundo o indicado no apartado 2) Artigo 4 do Real Decreto 1627/1997, de 24 de outubro.

XI.- CUMPRIMENTO NORMATIVA ACCESIBILIDADE

O presente Proxecto cumpre coa normativa de accesibilidade vixente e que se relaciona a continuación:

- Lei 10/2014, do 3 de decembro de accesibilidade de Galicia.
- Lei 8/1997, de 20 de agosto, de accesibilidade e supresión de barreiras de Galicia, derogada con carácter xeral (agás o establecido no parágrafo primeiro do apartado 1 do artigo 40 e no apartado 1 do artigo 44 de dita Lei), pola Lei 10/2014, de 3 de decembro, de accesibilidade de Galicia.
- Decreto 35/2000, do 28 de xaneiro, polo que se aproba o regulamento de desenvolvemento e execución da Lei de accesibilidade e supresión de barreiras na Comunidade Autónoma de Galicia
- Orden VIV/561/2010, de 1 de febreiro, por la que se desenvolve o documento técnico de condicións básicas de accesibilidade e non discriminación para o acceso e utilización dos espazos públicos urbanizados.

XII.- DECLARACION DE OBRA COMPLETA

Faise mención expresa de que o presente Proxecto refírese a obra completa e por tanto susceptible de utilización ou aproveitamento separado e constitúe unha unidade funcional, sen prexuízo de posteriores ampliacións de que poida ser obxecto, e comprende todos e cada un dos elementos precisos para la utilización da obra.

XIII.- DOCUMENTOS DE QUE CONSTA O PRESENTE PROXECTO.

- MEMORIA.
ANEXOS
- PLANOS.
- PREGO DE CONDICIONS.
- PRESUPOSTO.
MEDICIONS
CADRO DE PREZOS Nº 1
CADRO DE PREZOS Nº 2
PRESUPOSTO

XIV.- PRESUPOSTO

Ascende o Presuposto Base de Licitación (Sen IVE) a cantidade de NOVENTA E DOUS MIL OITENTA E TRES EUROS con CINCUENTA CENTIMOS (92.083,50.- €).

Ascende o Presuposto Total (IVE incluído) a cantidade de CENTO ONCE MIL CATROCENTOS VINTE E UN EUROS con CATRO CENTIMOS (111.421,04.- €).

ORDES, novembro 2015
O Enxeñeiro de Camiños,



Asdo.: Julio C. Rojo Martínez.

ANEXOS

ANEXO Nº 1
XUSTIFICACIÓN DE PREZOS

PREZOS UNITARIOS

PREZOS UNITARIOS - MAN DE OBRA

Ref.: 0OD5P04

Código	Ud	Descripción	Prezo €
OE	H.	Encargado de obra.....	14,92
OO1	H.	Oficial 1ª.....	13,42
OPO	H.	Peón Ordinario.....	12,51

PREZOS UNITARIOS - MATERIAIS

Ref.: 00D5P04

Código	Ud	Descripción	Prezo €
PAAF	Tn	Arido asphaltico fino	16,81
PAAG	Tn	Arido asphaltico grosso	15,76
PBETUN	Tn	Betume 60/70	368,65
PCV	Kg	Clavazón	0,20
PDN	Kg	Dinamita.....	3,22
PECL1	Tn	Emulsión ECL-1.....	236,52
PECR2	Tm	Emulsión ECR-2	297,86
PG	M3	Grava	7,87
PGV	M3	Gravilla.....	12,90
PHM20	M3	HM-20/P/20 de cemento Portland	62,90
PMCH	MI	Mecha	0,21
PME	M3	Madeira de encofrado.....	94,60
PMEV	Kg	Microesferas de vidro.....	2,61
PPA250	Tm	Cemento PA-250	89,14
PPMV	Kg	Pintura branca en marcas viales	2,42
PTB40	MI	Tubo formigón 0.40.....	5,59

PREZOS UNITARIOS - MAQUINARIA

Ref.: 00D5P04

Código	Ud	Descripción	Prezo €
MAE12	H.	Apisoadora estática 8-12 T.....	21,32
MAE14	H.	Apisoadora estática 12-14 T.....	24,08
MAGUJA	H.	Vibrador agulla.....	2,06
MBARREDO	H.	Barredora.....	10,32
MC12	H.	Camión basculante 12 Tm.....	20,64
MCOMP	H.	Compresor móvil.....	13,76
MCRL	H.	Camión regador ligante.....	22,01
MEXTEN	H.	Extendedora autopropulsada.....	36,12
MMOTO	H.	Motoniveladora.....	23,73
MPA120	H.	Planta asf.Prod.120 Tm.H.....	38,53
MRETRO	H.	Retroescavadora.....	30,96
MTRPIN	H.	Tren de pintado.....	26,15
MVIBRO	H.	Compact. vibrador autopropulsado.....	20,64

PREZOS DESCOMPOSTOS

CADRO DE PREZOS DESCOMPOSTOS

Ref.: 00D5P04

Código	Cantidade Ud	Descripción	Prezo €	Subtotal €	Importe €
CAPÍTULO a52 PRESUPOSTO					
CUNETA		M1 Apertura de gabias. Apertura de gabias, en todo tipo de terreo, incluso rocha, formación de beiravias, incluso aporte terras se fóra necesario e perfilado de taludes por ambas marxes con retirada de sobrantes a vertedoiro e p.p. de limpeza de salvagabias.			
OE	0,0024 H.	Encargado de obra.	14,92	0,04	
OO1	0,0240 H.	Oficial 1ª.	13,42	0,32	
OPO	0,0384 H.	Peón Ordinario.	12,51	0,48	
MRETRO	0,0096 H.	Retroescavadora.	30,96	0,30	
MC12	0,0192 H.	Camión basculante 12 Tm.	20,64	0,40	
MCOMP	0,0024 H.	Compresor móvil.	13,76	0,03	
MMOTO	0,0096 H.	Motoniveladora.	23,73	0,23	
PDN	0,0120 Kg	Dinamita.	3,22	0,04	
PMCH	0,0100 MI	Mecha.	0,21	0,00	
					0,84
					0,95
					0,04
					1,84
				6,00%	0,11
		TOTAL PARTIDA			1,95
GRAVA		M3 Firme con grava 40/70. Firme con grava procedente de machucamento clasificado a 40/70, medido despois de compactado, incluso apertura de caixa e preparación da base.			
OE	0,0233 H.	Encargado de obra.	14,92	0,35	
OO1	0,0292 H.	Oficial 1ª.	13,42	0,39	
OPO	0,1050 H.	Peón Ordinario.	12,51	1,31	
MAE14	0,0350 H.	Apisoadora estática 12-14 T.	24,08	0,84	
MC12	0,1400 H.	Camión basculante 12 Tm.	20,64	2,89	
MMOTO	0,0350 H.	Motoniveladora.	23,73	0,83	
PG	1,1500 M3	Grava.	7,87	9,05	
					2,05
					4,56
					9,05
					15,66
				6,00%	0,94
		TOTAL PARTIDA			16,60

CADRO DE PREZOS DESCOMPOSTOS

Ref.: 00D5P04

Código	Cantidad Ud	Descripción	Prezo €	Subtotal €	Importe €
SEMIPROF		M2 Tratamento asf. semiprofundo.			
		Tratamento semiprofundo con 18 l. de gravilla 10/20 e 4 Kg. de emulsión ECR-2, completamente rematado, previa limpeza da superficie.			
OE	0,0011 H.	Encargado de obra.	14,92	0,02	
OO1	0,0022 H.	Oficial 1ª.	13,42	0,03	
OPO	0,0168 H.	Peón Ordinario.	12,51	0,21	
MCRL	0,0045 H.	Camión regador ligante.	22,01	0,10	
MC12	0,0134 H.	Camión basculante 12 Tm.	20,64	0,28	
MAE12	0,0045 H.	Apisoadora estática 8-12 T.	21,32	0,10	
MBARREDO	0,0034 H.	Barredora.	10,32	0,04	
PECR2	0,0040 Tm	Emulsión ECR-2.	297,86	1,19	
PGV	0,0180 M3	Gravilla.	12,90	0,23	
Man de obra.....					0,26
Maquinaria.....					0,51
Materiais.....					1,42
Suma da partida.....					2,20
Costes indirectos..... 6,00%					0,13
TOTAL PARTIDA.....					2,33
AC		TM Aglomerado en quente			
		Construcción de capa de rodaxe con aglomerado en quente tipo D-12, incluso rego de imprimación e preparación base.			
OE	0,0650 H.	Encargado de obra.	14,92	0,97	
OO1	0,2000 H.	Oficial 1ª.	13,42	2,68	
OPO	0,2500 H.	Peón Ordinario.	12,51	3,13	
MPA120	0,0100 H.	Planta asf.Prod.120 Tm.H.	38,53	0,39	
MVIBRO	0,0500 H.	Compact. vibrador autopropulsado	20,64	1,03	
MEXTEN	0,0300 H.	Extendedora autopropulsada.	36,12	1,08	
MCRL	0,0300 H.	Camión regador ligante.	22,01	0,66	
MC12	0,0400 H.	Camión basculante 12 Tm.	20,64	0,83	
PAAF	0,6000 Tn	Arido asfaltico fino.	16,81	10,09	
PAAG	0,4000 Tn	Arido asfaltico grosso.	15,76	6,30	
PBETUN	0,0550 Tn	Betume 60/70.	368,65	20,28	
PECL1	0,0080 Tn	Emulsión ECL-1	236,52	1,89	
PPA250	0,0300 Tm	Cemento PA-250.	89,14	2,67	
Man de obra.....					6,78
Maquinaria.....					3,99
Materiais.....					41,23
Suma da partida.....					52,00
Costes indirectos..... 6,00%					3,12
TOTAL PARTIDA.....					55,12

CADRO DE PREZOS DESCOMPOSTOS

Ref.: 00D5P04

Código	Cantidade Ud	Descripción	Prezo €	Subtotal €	Importe €
BANDA10					
		M1 Superficie realmente pintada.			
		Superficie realmente pintada en banda de 10 cm. en bordes e eixo, incluso premarcaxe, totalmente rematada.			
OE	0,0010 H.	Encargado de obra.	14,92	0,01	
OO1	0,0080 H.	Oficial 1ª.	13,42	0,11	
OPO	0,0100 H.	Peón Ordinario.	12,51	0,13	
MTRPIN	0,0030 H.	Tren de pintado	26,15	0,08	
PPMV	0,0560 Kg	Pintura branca en marcas viales	2,42	0,14	
PMEV	0,0030 Kg	Microesferas de vidro	2,61	0,01	
		Man de obra.....			0,25
		Maquinaria.....			0,08
		Materiais.....			0,14
		Suma da partida.....			0,48
		Costes indirectos.....		6,00%	0,03
		TOTAL PARTIDA.....			0,51
BANDA					
		M2 Superficie realm. pintada simb..			
		M2 Superficie realmente pintada en símbolos, cebreados e isletas.			
OE	0,0050 H.	Encargado de obra.	14,92	0,07	
OO1	0,0300 H.	Oficial 1ª.	13,42	0,40	
OPO	0,2000 H.	Peón Ordinario.	12,51	2,50	
MTRPIN	0,0030 H.	Tren de pintado	26,15	0,08	
PPMV	0,6000 Kg	Pintura branca en marcas viales	2,42	1,45	
PMEV	0,4000 Kg	Microesferas de vidro	2,61	1,04	
		Man de obra.....			2,98
		Maquinaria.....			0,08
		Materiais.....			2,50
		Suma da partida.....			5,54
		Costes indirectos.....		6,00%	0,33
		TOTAL PARTIDA.....			5,87
TAJEA40					
		M1 Taxea de formigón de 40cm.			
		Salvagabias de formigón de 40cm de diámetro interior, completamente rematada, incluso escavación, recheo e transporte de sobrantas a vertedoiro.			
OE	0,0258 H.	Encargado de obra.	14,92	0,38	
OO1	0,4440 H.	Oficial 1ª.	13,42	5,96	
OPO	0,4873 H.	Peón Ordinario.	12,51	6,10	
MRETRO	0,3098 H.	Retroescavadora.	30,96	9,59	
MAGUJA	0,2581 H.	Vibrador agulla.	2,06	0,53	
PTB40	1,0000 MI	Tubo formigón 0.40	5,59	5,59	
PME	0,0050 M3	Madeira de encofrado.	94,60	0,47	
PCV	0,0200 Kg	Clavazón.	0,20	0,00	
PHM20	0,1980 M3	HM-20/P/20 de cemento Portland	62,90	12,45	
		Man de obra.....			12,44
		Maquinaria.....			10,12
		Materiais.....			18,52
		Suma da partida.....			41,07
		Costes indirectos.....		6,00%	2,46
		TOTAL PARTIDA.....			43,53

CADRO DE PREZOS DESCOMPOSTOS

Ref.: OOD5P04

Código	Cantidade Ud	Descripción	Prezo €	Subtotal €	Importe €
EMBOC40		Ud Embocadura cano de 40 cm. Embocadura en aletas para cano de formigón de 40 cm. de diámetro, totalmente rematada, incluso escavación, segundo planos.			
OE	0,0200 H.	Encargado de obra.	14,92	0,30	
OO1	0,5000 H.	Oficial 1ª.	13,42	6,71	
OPO	0,5500 H.	Peón Ordinario.	12,51	6,88	
MRETRO	0,1600 H.	Retroescavadora.	30,96	4,95	
PME	0,0180 M3	Madeira de encofrado.	94,60	1,70	
PCV	0,3500 Kg	Clavazón.	0,20	0,07	
PHM20	0,2000 M3	HM-20/P/20 de cemento Portland	62,90	12,58	
		Man de obra			13,89
		Maquinaria			4,95
		Materiais			14,35
		Suma da partida			33,19
		Costes indirectos.....		6,00%	1,99
		TOTAL PARTIDA			35,18
ZXR1		Ud Xestión residuos. Xestión de residuos de construción e demolición.			
		Sen descomposición			
		TOTAL PARTIDA			714,23

ANEXO Nº 2
ESTUDIO BÁSICO DE SEGURIDADE E SAÚDE

ESTUDIO BÁSICO DE SEGURIDADE E SAÚDE

1.-ANTECEDENTES (INNECESARIEDADE DE ESTUDIO DE SEGURIDADE E SAUDE)

Dado que non se cumpren ningún dos requisitos indicados no apartado 1) Artigo 4 do Real Decreto 1627/1997, de 24 de Outubro, tal como se xustifica na memoria, inclúese o presente Estudio Básico de Seguridad e Saúde nas Obras de Construcción.

2.-OBJETO DO ESTUDIO.

Este Estudio Básico de Seguridad e Saúde establece, perante a construcción desta obra, as previsións respecto a prevención de riscos de accidentes e enfermidades profesionais, así como os derivados dos traballos de reparación, conservación, entretemento e mantemento, e as instalacións preceptivas de hixiene e benestar dos traballadores.

Servirá para dar unhas directrices básicas á empresa construtora para levar a cabo as súas obrigacións no campo da prevención de riscos profesionais, facilitando seu desenvolvemento, baixo o control da Dirección Facultativa, dacordo co Real Decreto 1627/1.997 de 24 de Outubro, polo que se implanta a obrigatoriedade da inclusión dun Estudio Básico de Seguridad e Saúde nos Proxectos de edificación e Obras Públicas.

3.-CARACTERÍSTICAS DA OBRA.

3.1.-Descripción das obras.

As obras a realizar encontráanse totalmente detalladas na memoria do presente Proxecto.

3.2.-Unidades constructivas que compoñen a obra.

- Movemento de terras.
- Afirmado e pavimentación.
- Obras de fábrica e drenaxes.
- Remates e sinalización.

4.-RISCOS.

4.1.-Riscos Profesionais.

-En movemento de terras.

- Desplome de terras.
- Atropelos por maquinaria e vehículos.
- Atrapamentos.
- Colisións e volcos.
- Caídas a distinto nivel.
- Interferencias con liñas eléctricas, telefónicas ou de gas e calquer outro servicio.
- Pó.
- Ruído.

-En afirmado e pavimentación.

- Atropelos por maquinaria e vehículos.
- Caídas en zanzas de cimentación.
- Atrapamentos.
- Colisións e volcos.
- Caídas a distinto nivel.
- Desprendementos.
- Interferencias con liñas eléctricas, telefónicas ou de gas e calquer outro servicio.
- Pó.
- Ruído.
- Golpes contra obxetos.
- Impacto por caída de obxetos.
- Feridas punzantes ou aplastamentos en pes e mans.
- Salpicaduras de formigón nos ollos.
- Dermatoses por contacto co formigón e morteiro.
- Erosións e contusións en manipulación.
- Feridas por máquinas cortadoras.
- Interferencia con tuberías de abastecemento en servicio.
- Por utilización de produtos bituminosos en selados e/ou pavimentos.
- Salpicaduras de produtos asfálticos.
- Inhalación de gases procedentes de betúns e asfaltos.
- Peches en zanzas de cimentación.
- Queimaduras.

-En obras de fábrica e drenaxes.

- Atropelos por maquinaria e vehículos.
- Caídas en zanzas de cimentación.
- Atrapamentos.
- Caídas a distinto nivel.
- Desprendementos.
- Interferencias con liñas eléctricas, telefónicas ou de gas e calquer outro servicio.

- Pó.
- Ruído.
- Golpes contra obxectos.
- Impacto por caída de obxectos.
- Feridas punzantes ou aplastamentos en pes e mans.
- Salpicaduras de formigón nos ollos.
- Dermatoses por contacto co formigón e morteiro.
- Erosións e contusións en manipulación.
- Feridas por máquinas cortadoras.
- Interferencia con tuberías de abastecemento en servicio.
- Peches en zanzas de cimentación.
- Queimaduras.

-En remates e sinalización.

- Atropelos por maquinaria e vehículos.
- Atrapamentos.
- Colisións e volcos.
- Caídas a distinto nivel.
- Caídas de obxectos.
- Cortes e golpes.

-Riscos producidos por axentes atmosféricos.

-Riscos eléctricos.

- Interferencias con liñas de alta tensión.
- Influencias de cargas electromagnéticas.
- Correntes erráticas.
- Correntes estáticas.
- Derivados de deficiencias en máquinas ou instalacións.

-Riscos de incendio.

4.2.-Riscos de danos a terceiros.

Producidos polas obras a realizar, haberá riscos derivados das mesmas, fundamentalmente por circulación de vehículos.

Derivados da entrada e/ou saída de vehículos e maquinaria nas zonas próximas a obra.

Derivados da presenza de persoal alleo á obra, sen respetar a limitación de accesos.

Danos ás instalacións de electricidade, telefonía, rede de gas, rede de auga, rede de alcantarillado ou calquera outra instalación de titularidade pública ou privada.

5.-PREVENCIÓN DE RISCOS PROFESIONAIS.

5.1.-Normas e medidas preventivas.

-En movemento de terras.

Desplome ou corremento de terras

Non se acopiarán materiais en zonas o borde das escavacións de influencia dos taludes (distancia de seguridade 2 m.)

Coñecemento das características do terreo: nivel freático, sobrecargas, servicios e cimentacións cercanas, para garantir a estabilidade dos terreos taludes.

Suspenderanse os traballos cando as condicións climatolóxicas sexan desfavorables (choiva, vento...).

Inspeccionaranse antes da reanudación dos traballos interrompidos por calquera causa o bó comportamento das entibacións, comunicando calquer anomalía á Dirección da Obra tras paralizar os traballos suxetos ó risco detectado.

Procederase ó entibado dos taludes que non teñan suficiente cohesión. Como norma xeral estableceuse os límites seguintes:

- Pendente 1/1 terreos movedizos, desmontables.
- Pendente 1/2 terreos blandos pero resistentes.
- Pendente 1/3 terreos compactos.

Atropelos por maquinaria e vehículos e atrapamentos

Prohíbese permanecer (ou traballar) no entorno do radio de acción do brazo dunha máquina para o movemento de terras.

As manobras de carga a cuchara de camiós, serán dirixidas polo Capataz, (Encargado ou Vixiante de Seguridade).

O acceso de vehículos será independente ó acceso de operarios.

O uso da maquinaria realizarase por persoal especializado.

Programarase e sinalizarase o percorrido dos vehículos da obra.

Colisións e volcos

Sinalizarase a distancia de seguridade máxima de aproximación ó borde do vaciado.

Protexerase o perímetro do vaciado e o percorrido da rampa mediante barandilla rixida.

Sinalarase ou protexerase a escavación mediante malla metálica.

Para o acceso ó fondo do vaciado ou escavación instalaranse escaleiras regulamentarias.

Sinalarase a escavación das zapatas ou zanxas con pasarelas regulamentarias.

Interferencias con liñas eléctricas, telefónicas ou de gas e calquer outro servizo

En presenza de conduccións ou servizos soterrados imprevistos, paralizaranse de inmediato os traballos, dando aviso á Xefatura de Obra. As tarefas reanudaranse tras o estudo do problema pola dirección de obra e seguindo as súas instrucións.

Pó

Usaranse gafas protectoras de ollos e mascarillas antipó cando a produción de pó o faga preciso.

Ruído

Usarase protector auditivo se o nivel sonoro sobrepasa o permitido.

-En Afirmado e pavimentación.

Atropelos por maquinaria e vehículos.

Prohíbese permanecer (ou traballar) no entorno do radio de acción dunha máquina.

As manobras dos camións, serán dirixidas polo Capataz, (Encargado ou Vixiante de Seguridade).

O acceso de vehículos será independente ó acceso de operarios.

O uso da maquinaria realizarase por persoal especializado.

Programarase e sinalizarase o percorrido dos vehículos da obra.

Caída en zanxas de cimentación

Sinalarase a distancia de seguridade máxima de aproximación ó borde do vaciado.

Protexerase o perímetro do vaciado e o percorrido da rampa mediante barandilla rixida.

Sinalarase ou protexerase a escavación mediante malla metálica.

Para o acceso ó fondo do vaciado ou escavación instalaranse escaleiras regulamentarias.

Sinalarase a escavación das zapatas ou zanxas con pasarelas regulamentarias.

Colisións e volcos.

Sinalizarase a distancia de seguridade máxima de aproximación ó borde do vaciado.

Protexerase o perímetro do vaciado e o percorrido da rampa mediante barandilla rixida.

Sinalarase ou protexerase a escavación mediante malla metálica.

Para o acceso ó fondo do vaciado ou escavación instalaranse escaleiras regulamentarias.

Sinalarase a escavación das zapatas ou zanzas con pasarelas regulamentarias.

Desprendementos

Non se acopiarán materiais en zonas ó borde das escavacións de influencia dos taludes (distancia de seguridade 2 m.)

Coñecemento das características do terreo: nivel freático, sobrecargas, servicios e cimentacións cercanas, para garantir a estabilidade dos terreos taludes.

Suspenderanse os traballos cando as condicións climatolóxicas sexan desfavorables (choiva, vento...).

Interferencias con liñas eléctricas, telefónicas ou de gas e calquer outro servicio

En presenza de conducións ou servicios soterrados imprevistos, paralizaranse de inmediato os traballos, dando aviso á Xefatura de Obra. As tarefas reanudaranse tras o estudo do problema pola dirección de obra e seguindo as súas instrucións.

Pó

Usaranse gafas protectoras de ollos e mascarillas antipó cando a produción de pó o faga preciso.

Ruído

Usarase protector auditivo se o nivel sonoro sobrepasa o permitido.

Golpes contra obxetos.

O manipular o material tomaranse as debidas precaucións para evitar aplastamentos e feridas nos dedos. Para isto utilizaranse luvas de coiro, botas de seguridade de punteira reforzada e roupa de traballo axeitada.

Impacto por caída de obxetos

Prohíbese a permanencia de persoas no radio de acción baixo cargas suspendidas.

Manipulación de formigón

Prohíbese situar os operarios detrás dos camións formigoneira perante o retroceso.

A manobra de verquido será dirixida por persoal competente que vixiará que non se realicen maniobras inseguras.

Prohíbese cargar o caldeiro por encima da carga máxima.

Sinalizarase mediante unha traza horizontal o nivel máximo de enchido do caldeiro.

Prohíbese trasladar cargas suspendidas nas zonas onde se encontre traballando o persoal.

A apertura do caldeiro para o verquido executarase exclusivamente accionando a palanca disposta ó efecto, coas mans protexidas con luvas impermeables.

Do caldeiro penderán cabos de guía para axuda a súa correcta posición de verquido. Prohíbese guíalo ou recibilo directamente, en prevención de caídas por movemento pendular do caldeiro.

Utilizaranse equipos de protección individual.

Manipulación do asfalto

Os camións cisterna de rego deberán cumprir a normativa T.P.C. en todos os seus termos.

O conductor terá o correspondente certificado de aptitude para o transporte de mercancías perigosas.

Extremarase o coidado na fase de encendido e quencemento do produto bituminoso, mantendo limpo tanto o mecheiro como os demais elementos do calefactor.

Manterase constante vixiancia do termómetro de temperatura do produto.

Na operación de rego do produto bituminoso extremarase a precaución en non verquer produto fóra da zona de aplicación para non contaminar as áreas adxacentes, para o que se cuidará a limpeza e o perfecto uso dos difusores cando se empregue rampa de rego e o regador extremará a súa precaución no uso da caña de rego.

Na fase de verquido do aglomerado en quente na tolva da extendedora poñerase especial coidado na coordinación de movementos entre o camiión co produto e a extendedora debido os golpes, atropelos, rebose de material por encima da tolva..., que poden afectar tanto ós propios operarios da maquinaria en cuestión como ós operarios de a pé e o entorno.

Utilizaranse equipos de protección individual.

-En obras de fábrica e estruturas.

Atropelos e atrapamentos

Prohíbese permanecer (ou traballar) no entorno do radio de acción dunha máquina.

As manobras dos camións, serán dirixidas polo Capataz, (Encargado ou Vixiante de Seguridade).

O acceso de vehículos será independente ó acceso de operarios.

O uso da maquinaria realizarase por persoal especializado.

Programarase e sinalizarase o percorrido dos vehículos da obra.

Caída en zanxas de cimentación

Sinalizarase a distancia de seguridade máxima de aproximación ó borde do vaciado.

Protexerase o perímetro do vaciado e o percorrido da rampa mediante barandilla rixida.

Sinalarase ou protexerase a escavación mediante malla metálica.

Para o acceso ó fondo do vaciado ou escavación instalaranse escaleiras regulamentarias.

Sinalarase a escavación das zapatas ou zanxas con pasarelas regulamentarias.

Desprendementos

Non se acopiarán materiais en zonas ó borde das escavacións de influencia dos taludes (distancia de seguridade 2 m.)

Coñecemento das características do terreo: nivel freático, sobrecargas, servizos e cimentacións cercanas, para garantir a estabilidade dos terreos taludes.

Suspenderanse os traballos cando as condicións climatolóxicas sexan desfavorables (choiva, vento...).

Interferencias con liñas eléctricas, telefónicas ou de gas e calquer outro servizo

En presenza de conducións ou servizos soterrados imprevistos, paralizaranse de inmediato os traballos, dando aviso á Xefatura de Obra. As tarefas reanudaranse tras o estudo do problema pola dirección de obra e seguindo as súas instrucións.

Pó.

Usaranse gafas protectoras de ollos e mascarillas antipó cando a produción de pó o faga preciso.

Ruído

Usarase protector auditivo si o nivel sonoro sobrepasa o permitido.

Golpes contra obxectos

Ó manipular o material tomaranse as debidas precaucións para evitar aplastamentos e feridas nos dedos. Para isto utilizaranse luvas de coiro, botas de seguridade de punteira reforzada e roupa de traballo axeitada.

Impacto por caída de obxectos

Prohíbese a permanencia de persoas no radio de acción baixo cargas suspendidas.

Manipulación de formigón

Prohíbese situar ós operarios detrás dos camións formigoneira perante o retroceso.

A manobra de verquido será dirixida por persoal competente que vixiará que non se realicen manobras inseguras.

Prohíbese cargar o caldeiro por encima da carga máxima.

Sinalizarase mediante unha traza horizontal o nivei máximo de enchido do caldeiro.

Prohíbese trasladar cargas suspendidas nas zonas onde se encontren traballando o persoal.

A apertura do caldeiro para o verquido executarase exclusivamente accionando a palanca disposta ó efecto, coas mans protexidas con luvas impermeables.

Do caldeiro penderán cabos de guía para axuda a súa correcta posición de verquido. Prohíbese guialo ou recibilo directamente, en prevención de caídas por movemento pendular do caldeiro.

Utilizaranse equipos de protección individual.

-En remates e sinalización.**Atropelos e atrapamentos por maquinaria e vehículos.**

Prohíbese permanecer (ou traballar) no entorno do radio de acción dunha máquina.

As manobras dos camións, serán dirixidas polo Capataz, (Encargado ou Vixiante de Seguridade).

O acceso de vehículos será independente ó acceso de operarios.

O uso da maquinaria realizarase por persoal especializado.

Programarase e sinalizarase o percorrido dos vehículos da obra.

Colisións e volcos

Sinalizarase a distancia de seguridade máxima de aproximación ó borde do vaciado.

Protexerase o perímetro do vaciado e o percorrido da rampa mediante barandilla rixida.

Sinalarase ou protexerase a escavación mediante malla metálica.

Para o acceso ó fondo do vaciado ou escavación instalaranse escaleiras regulamentarias.

Sinalarase a escavación das zapatas ou zanzas con pasarelas regulamentarias.

5.2.-Proteccións individuais.

- Cascos: para todas as persoas que participan na obra, incluídos visitantes.
- Luvas de uso xeral.
- Luvas de goma.
- Luvas dieléctricas.
- Botas de auga.
- Botas de seguridade de lona.
- Botas de seguridade de coiro.
- Botas dieléctricas.
- Monos ou buzos: teranse en conta as reposicións ó longo da obra, segundo o Convenio Colectivo Provincial.
- Traxes de auga.
- Gafas contra impactos e antipó.
- Mascarillas antipó.
- Protectores auditivos.
- Polainas de soldador.
- Manguíños de soldador.
- Mandiles de soldador.
- Cinturóns de seguridade de suxección para traballos en altura.
- Cinturón antivibratorio.
- Chalecos refrectantes para posibles traballos nocturnos.

5.3.-Proteccións colectivas.

- Pórticos protectores de liñas eléctricas.
- Valados de limitación e protección.
- Sinais de tráfico.
- Sinais de seguridade.
- Cinta de balizamento.
- Topes de desprazamento de vehículos para evitar caídas a zaxas.
- Xalóns de sinalización.
- Tubos de suxección cinturón de seguridade.
- Balizamento luminoso para traballos nocturnos ou con ocupación de calzada.
- Extintores.
- Redes anticaídas.

5.4.-Formación.

Todo o persoal debe recibir, ó ingresar na obra, una exposición dos métodos de traballo e dos riscos que éstos puideran entrañar, xuntamente coas medidas de seguridade que deberá empregar.

Elexindo ó personal máis cualificado, impartiranse cursiños de socorrismo e primeiros auxilios, de forma que todos os taxos dispoñan dalgún socorrista.

En todo caso, as responsabilidades dos coordinadores, da dirección facultativa e do promotor non eximirá das súas responsabilidades ós contratistas e subcontratistas.

5.5.-Medicina preventiva e primeiros auxilios.

-Botiquíns:

Disporase dun botiquín contendo o material especificado na Ordeanza de Seguridade e Saúde nas Obras de Construcción.

-Asistencia a accidentados:

Deberase informar na obra do emprazamento dos diferentes Centros Médicos (Servicios propios, Mutuas Patronais, Mutualidades Laborais, Ambulatorios, etc.) onde deben trasladarse ós accidentados para o seu máis rápido e efectivo tratamento.

É preciso dispoñer na obra, e en sitio visible, dunha lista cos teléfonos e direccións dos Centros asinados para urxencias, ambulancias, taxis, etc., para garantir un rápido transporte dos posibles accidentados ós Centros de asistencia.

-Recoñecemento Médico:

Todo o persoal que empece a traballar na obra, deberá pasar un recoñecemento médico previo ó traballo, e que será repetido no período dun ano.

Analizarase a auga destinada ó consumo dos traballadores para garantir a súa potabilidade, se non provén da rede de abastecemento da poboación.

6.-PREVENCIÓN DE RISCOS DE DANOS A TERCEIROS.

Sinalizarase, dacordo coa normativa vixente, o enlace coas estradas e camiños, tomándose as axeitadas medidas de seguridade que cada caso require.

Sinalizaranse os accesos naturais á obra, prohibíndose o paso a toda persona allea a mesma, colocándose no seu caso os peches necesarios.

No que se refire a riscos de voladura de rocha, tomaranse as medidas preventivas necesarias para que tales voladuras no produzan danos en persoas ou bens próximos (cortes de tráfico na estrada existente, proteccións, mallas, persoal de aviso, limpeza mecanizada inmediatamente despois de cada voladura, etc.).

O ENXEÑEIRO DE CAMIÑOS



Asdo: Julio C. Rojo Martínez
Col. nº: 3.871

ANEXO Nº 3
ESTUDIO XEOTÉCNICO

ESTUDIO XEOTÉCNICO

1.-SITUACIÓN, CARTOGRAFÍA E OBXETO DO ESTUDIO.

A cartografía empregada, dende o punto de vista topográfico é a correspondente á Cartografía Militar de España, escala 1:50000. Para o estudo xeotécnico, tomouse como base o mapa xeolóxico editado polo Instituto Xeolóxico e Mineiro de España.

O obxecto deste estudio, consiste en aportar información xeotécnica para o proxecto que se redacta.

2.-XEOLOXÍA E XEOTECNIA.

O presente estudio realízase para adquirir información xeolóxica que axude á realización das obras que se detallan no proxecto. En base a este estudio e á cartografía antes mencionada, chegouse a unha serie de conclusións que a continuación se redactan e que fan referencia a tipos de terreo, taludes en desmonte e terraplén...

Ó longo da traza do camiño procederase á eliminación da capa de terra vexetal (o espesor desta capa detallase no presente proxecto).

As características do terreo son tales que permiten que os taludes de desmonte e terraplén sexan de 1:1 e 3:2 respectivamente.

En caso de que sexa necesaria a apertura dalgunha zanja para a introducción de tuberías, estas asentarase sobre un terreo ó que previamente se lle terá eliminado a capa de terra vexetal.

A continuación é necesaria unha compactación do terreo alí ande se sitúe a tubería. Dita compactación realizarase cos medios mecánicos que se especifiquen no proxecto.

En canto ós taludes das zanzas, serán, en xeral, e sempre que estudos posteriores en obra non mostren outras necesidades de 1:7.

Recomendase, sen prexuízo do anteriormente descrito, que en zonas puntuais, onde se poida prever a aparición dalgún tipo de problema relacionado coa xeoloxía, se realicen estudos posteriores en maior profundidade, tanto na traza dos camiños, como nas zonas de situación das tuberías.

ANEXO Nº 4
IDENTIFICACIÓN E VALORACIÓN DE ASPECTOS
MEDIOAMBIENTALES E RECOMENDACIONES PARA
MINIMIZACIÓN DOS IMPACTOS ASOCIADOS

IDENTIFICACIÓN E VALORACIÓN DE ASPECTOS MEDIOAMBIENTAIS E RECOMENDACIÓN PARA MINIMIZACIÓN DOS IMPACTOS ASOCIADOS

1.-INTRODUCCIÓN.

O obxectivo do presente anexo é a identificación e valoración de aspectos medioambientais e resumir unha serie de recomendacións que permitan ás empresas do sector da construción unha mellora do seu comportamento medioambiental.

Coa aplicación destas recomendacións prácticas preténdese conseguir:

- Racionalización dende o punto de vista medioambientais na merca de materias primas.
- Redución de consumos enerxéticos e de auga.
- Previr a xeración de residuos.
- Diminución dos residuos xerados.
- Controlar a contaminación atmosférica, acústica e os verquidos.
- Sensibilización medioambiental.

2.-IDENTIFICACIÓN DE ASPECTOS.

O proceso de identificación de aspectos ten por obxecto xerar un grupo de indicadores que permitan determinar o grupo de elementos ambientais que poidan resultar significativamente afectados pola execución das obras.

2.1 Impactos sobre o medio físico.

2.1.1. Impactos sobre o solo.

Os principais efectos potenciais sobre o solo xerados polas obras produciranse durante a fase de construción, producíndose alteracións sobre o substrato, entre as que cabe destacar como principais:

- Movements de terras, debidos á actuación da maquinaria necesaria para obra.
- Recubrimento e impermeabilización de superficies de solo, pola colocación no mesmo de materiais de obra ou das futuras instalacións.
- Os movementos de terras provocarán a aparición de superficies desprovistas de vexetación que modificarán a evolución edáfica que terían estes solos se contasen coa presenza da cuberta de terra vexetal.
- Isto provocará nas superficies afectadas cambios nos horizontes edáficos debidos á mestura de terras dos distintos niveis e á perda do horizonte superficial que é o máis rico en nutrientes.
- Controlar a contaminación atmosférica, acústica e os verquidos.
- Sensibilización medioambiental.

2.1.2. Impacto sobre a auga.

Durante a fase de construción, os efectos sobre a auga poden proceder de verquidos accidentais da maquinaria de obra que poden afectar ás augas tanto superficiais como soterradas ou ben da impermeabilización de superficies que poden danar as zonas de recarga de acuíferos.

2.1.3. Impactos sobre a atmósfera.

Dentro deste apartado, analízanse dous tipos de efectos sobre este elemento do medio: a contaminación acústica e a contaminación atmosférica, xeradas ambas como consecuencia das actividades que teñen lugar na zona de influencia das obras durante as fases de construción e funcionamento.

Contaminación acústica.

As obras producirán durante a fase de construción un incremento no nivel de ruídos propiciado pola circulación de camiións e todo tipo de maquinaria, que se eliminarán unha vez rematadas as obras.

Contaminación atmosférica.

Fase de Construción. Nesta fase as alteracións poden ser debidas ó aumento de pó no aire debido ás labores de escavación, remoción de terras, etc. así como á emisión de gases de escape da maquinaria empregada.

Estes efectos terán un carácter puntual e temporal. O primeiro deles será minimizable mediante os correspondentes regos periódicos e o segundo deles inapreciable no tempo e só temporal mentras duren as obras.

2.1.4. Efectos sobre a biocenose.

Impactos sobre a vexetación.

As actuacións que se levarán a cabo durante as fases de construción e explotación, van orixinar un impacto sobre a vexetación de dúas formas: destrución directa e degradación da vexetación.

A destrución directa acontecerá durante o proceso de movemento de terras.

Outras accións do proxecto que teñen consecuencias similares á anteriormente citada son o movemento de maquinaria pesada e os depósitos e verquidos de materiais. A destrución da vexetación prodúcese en zonas concretas nos arredores da área, podendo afectar a zonas máis extensas no caso de que non se teña coidado durante a fase de obras. Nestas zonas é difícil a colonización da vexetación a causa da compactación dos solos.

A magnitude do impacto depende das superficies ocupadas e do valor das comunidades vexetais.

Impactos sobre a fauna.

Os principais impactos que un proxecto deste tipo orixina sobre a fauna son a degradación e eliminación de hábitats.

Sectores económicos.

Os efectos derivados da construción e posterior posta en servizo da área sobre a economía local son as seguintes:

- Aumento da capacidade de gasto debido o emprego de todo tipo xenerado pola obra.
- Incremento dos contratos de subministro e servizo con empresas locais, que producirán un aumento no volume de negocio de almacenistas, maioristas, transportistas etc, particularmente durante a fase de construción.
- Aumento das inversións indirectas.

2.1.5. Impactos sobre a paisaxe.

Calquer construción implica, nun principio, un impacto negativo sobre a paisaxe xa que o seu deseño introducirá liñas que soen ser discordantes coas formas onduladas do terreo. Ademais prodúcese un contraste cromático co entorno pola presenza de zoas núas de vexetación e pola cor das obras.

Rematadas as obras, o impacto decrecerá como consecuencia da integración paisaxística do conxunto das instalacións no entorno circundante e da ordeación ecolóxica proxectada.

3.-VALORACIÓN DE ASPECTOS AMBIENTAIS.

Para a valoración de aspectos ambientais tomaremos como base o procedemento P-05 "Identificación e Avaliación de Aspectos e Impactos Ambientais" e os criterios de peligrosidade e Sensibilidade do medio definidos no mesmo, empregando a fórmula $I=(P+S)$, considerando potencialmente significativos aqueles onde I supere ou igualem o valor 18.

Así procedese a anexar a valoración da significatividade dos aspectos aplicables á xestión do deseño en cuestión:

Aspecto Medioambiental	Criterios		I	Significativo
	P	S		SI/NON
Contaminación do solo. (mov.terras, préstamos e vertedoiro)	5	5	20	SI
Contaminación do solo. (formigonado)	5	5	10	NON
Contaminación do solo. (accesos e instalacións)	1	5	6	NON
Verquidos á auga. (mov.terras e explanación)	5	5	10	NON
Verquidos á auga. (tránsito de camiós e maquinaria de obra)	5	5	10	NON
Verquidos á auga. (accesos e instalacións)	1	5	6	NON
Afeccións sobre cursos naturais (desvíos, canalización cauces)	1	5	6	NON
Emisións atmosféricas (mov.terras, tránsito de maquinaria)	1	5	6	NON
Emisións atmosféricas (formigonado)	1	5	6	NON
Contaminación acústica (mov.terras, tránsito de maquinaria)	1	5	6	NON
Afeccións sobre a vexetación (mov.terras, préstamos e vertedoiro)	5	5	10	NON
Afeccións sobre a fauna (mov.terras, préstamos e vertedoiro)	5	5	10	NON
Afeccións sobre a paisaxe (mov.terras, préstamos e vertedoiro)	15	5	20	SI
Afeccións sobre a paisaxe (estruturas e pontóns)	5	5	10	NON
Afeccións sobre á paisaxe (pistas, accesos adicionais)	15	5	20	SI
Consumo de recursos naturais (sect. Económicos; ocup. Espazo)	5	5	10	NON
Consumo de materias primas	5	5	10	NON
Xeración de residuos	15	5	20	SI

4.-RECOMENDACIÓNS.

4.1 Formación.

A formación do persoal da empresa nas boas prácticas medioambientais é un pilar fundamental do sistema. Se o persoal non está informado, formado e concienciado a maioría das medidas adoptadas serán ineficaces a longo prazo.

4.2 Residuos.

O número de envases baleiros reducirase mercando os materiais en recipientes de gran tamaño, conseguindo desta maneira a redución de acopios.

Por exemplo: Para os aditivos de morteiro e formigón realizados na propia obra pódese habilitar un contedor de dimensións Axeitadas que será reenchido polo proveedor segundo as necesidades da obra.

Antes de adquirir materiais, poderase negociar cos provedores que acepten os sobrantes e a devolución dos envases e embalaxes, para a súa reutilización ou reciclado.

4.3 Mercas.

No custe dunha materia prima valoraranse os criterios ecolóxicos na súa xusta medida. A igualdade de prezos e características técnicas entre materiais que realizan unha mesma función, optarase polos que consumen menos recursos naturais e enerxía ou son menos agresivos co medio ambiente.

Será prudente planificar as cantidades das mercas. Se estas son excesivas favorécese a aparición de materiais caducados ou obsoletos, que se converterán en residuos.

Para a limpeza de equipos e maquinaria procuraranse os produtos químicos de menor agresividade medioambiental. Ademáis, os produtos químicos tóxicos levan implícita a xestión dos seus envases, que son tamén residuos tóxicos e/ou perigosos.

O persoal encargado das mercas debe coordinarse co resto da empresa. Deberase procurar sempre mercar os materiais en cantidades e en recipientes axeitados e reutilizables ou, en todo caso, reciclables.

4.4 Equipos.

Ó igual que cos materiais, antes da merca de novos equipos (maquinaria, equipos eléctricos e mecánicos, etc.), terase en conta, os que, con similares prestacións, sexan máis respetuosos co medio ambiente, no seu funcionamento normal, nos mantementos preventivos e correctivos e na súa final retirada unha vez concluída a súa vida útil.

4.5 Almacenamento.

Protexeranse as áreas de almacenamento das inclemencias do tempo e as temperaturas extremas. Provocan envellecemento prematuro no material almacenado, xerando gran cantidade de residuos.

No acceso ás fincas utilizadas como zonas de almacenamento e acopio procurarase utilizar a mesma rodada para entrar e saír.

Nos almacenamentos emprazaranse os contedores de forma que se facilite a súa inspección completa. Así simplifícase a comprobación do seu estado e redúcese o risco de golpes ou derrubamentos, que poden xerar residuos e emisións.

Seguiranse estrictamente as instrucións dos provedores e fabricantes sobre o almacenamento e manipulación dos materiais subministrados, desta maneira evítanse posibles incidentes ou circunstancias que poderían deteriorar as materias primas.

Nos tanques de almacenamento será recomendable instalar e comprobar periódicamente os indicadores visuais de nivel e, na medida do posible, alarmas de reborde.

Debense establecer procedementos en materia de detección, contención, actuación e saneamento de emerxencia ante posibles escapes de sustancias almacenadas.

Os sistemas de mesturado con dosificación mecánica son moi convintes dende un punto de vista medioambiental. Desta maneira redúcese o emprego de materia prima na preparación de disolucións.

4.5.1. Xestión da terra vexetal afectada polas obras.

Para acadar unha axeitada restauración e integración paisaxística das zonas afectadas, resulta necesario adoptar unha serie de medidas encamiñadas á conservación da capa de solo que vai ser retirada nestas zonas.

Desta forma, estableceuse as medidas que se han de seguir para a preservación das capas de solo retiradas nas distintas zonas, capas de solo que serán as máis favorables para utilizar de novo na restauración das superficies afectadas polos seguintes motivos:

Substrato edáfico propio das distintas zonas.

Existencia de factores ligados especificamente á produtividade propia da zona (factores químicos, físicos e microbiolóxicos).

A existencia de todos estes factores propios da zona propicia máis rapidamente a restauración do sistema edáfico, posto que se adaptan particularmente ás condicións do lugar.

Non obstante, este material edáfico require uns coidados para mantelo nunhas condicións axeitadas, que permita a conservación das súas calidades, de maneira que se reutilice na restauración das superficies afectadas en perfectas condicións. As condicións de conservación e mantemento do solo son as seguintes:

- a) Na retirada da capa de terra vexetal (primeiros 15-20 cm de solo):
 - Separar cada unha das capas identificadas (horizonte A e outros), para que non se dilúan as calidades das máis fértiles ó mesturarse con outras de peores características.

b) No almacenamento da terra vexetal:

- O almacenamento debe efectuarse con coidado, especialmente para evitar o seu deterioro por compactación e a desestruturación do solo (incluíndo a morte dos microorganismos aerobios).
- Manipular a terra cando estea seca, ou cando o contido de humidade sexa menor do 75%.
- A capa edáfica separarase e apilarase nos lugares indicados para elo, en montóns de altura non superior a 2 m. e cunha duración do almacenamento o menor posible para evitar a degradación do recurso.
- No caso de que este período superase os dous meses, engadirase mulch para mellorar a estrutura do solo e para manter as condicións de oxixenación e non apelmazamento do solo. En todo caso deberase aportar cantidade suficiente para manter un 6% de materia orgánica neste solo. Asímesmo, procederase ó aboado e á plantación de especies pratenses (preferentemente fixadoras de nitróxeno) nunha dosis mínima de 50 Kg/Ha que permitan manter a estrutura e composición do solo.
- Asímesmo, víxíarase que o contido de humidade sexa o axeitado e suficiente para manter en bó estado de conservación esta terra, realizando cando menos un rego por semana se esta transcorre sen chuvias. En época estival incrementarase, de ser necesario, a frecuencia de rego.
- Engadirase o produto dos desbroces da vexetación, para elo procederase á súa trituración e mesturarse co solo extraído. Isto permitirá a incorporación de sementes e materia orgánica ó solo, facilitando a súa conservación.
- En ningún caso esta terra vexetal poderá mesturarse cos estériles procedentes da excavación o con calquer outro tipo de residuos ou escombros e garantirase o non deterioro por erosión hídrica ou compactación polo paso de maquinaria.

En relación cos lugares de acopio, estes deberán te-las seguintes características:

- Zonas de mínima pendente.
- Zonas protexidas de riscos de deslizamento, de inundación e de arrastres por efecto da chuvia.
- Zonas protexidas de áreas de paso de maquinaria.
- Zonas próximas ós lugares nos que se reutilizará.

Concretamente, o solo retirado procedente da apertura de zanzas acopiarase a un lado da zanja, seguindo o trazado da mesma, en cordóns lonxitudinais de altura máxima de 2 m. Estes cordóns interromperanse cada 1,5 m. (separación entre acopios) empregando o cazo dunha pala excavadora. A razón desta separación é a de non impedir a circulación do aire e o de non interromper a libre circulación da auga de escorrentía nas distintas zonas. Asímesmo, procederase a separar de maneira diferenciada as distintas capas do solo, polo que se deberán efectuar 2 cordóns lonxitudinais:

O primeiro, máis exterior á zanja da conducción: formado polos primeiros 20 cm. de espesor, correspondentes á capa de terra vexetal ou coberteira.

O segundo, máis próximo á zanja co resto do solo extraído da zanja.

4.6 Manípulación de materiais.

As sustancias perigosas deben ser etiquetadas clara e correctamente para evitar accidentes, erros e contaminacións. Tamén se controlará a orde da súa chegada, xa que empregando sempre as máis antigas, reduciranse os residuos xerados por envellecemento do material.

Os bidóns, tanques e recipientes empregados na obra deberán estar herméticamente pechados. Podense producir fuxidas ó solo por derrames, e á atmosfera por evaporación.

O maior risco de incidentes, derrames etc. córrese nas operacións de carga e descarga de materiais. Por elo, será moi importante establecer prácticas de seguridade e procedementos escritos para a súa realización. Para estas labores poden aproveitarse os documentos, plans e procedementos de seguridade e saúde.

4.7 Producción.

Sempre que sexa posible, evitárase o uso de pinturas ou tintes baseados en disolventes en favor doutros con base de auga. A súa fabricación e depuración pode implicar o escape de disolventes.

Deberanse rexistrar as fuxidas e derrames e os seus correspondentes custes. Esta práctica daranos información sobre a orixe das fuxidas e os seus custes asociados co que se poden poñer en marcha medidas preventivas.

Resultará moi eficaz o uso de follas de instrucións para os equipos, consignando as súas características, funcionamento óptimo e mantemento. Cada tarefa debe estar ben definida e rexistrada. Deste modo indirectamente redúcese a fabricación de produtos agresivos co medio ambiente.

Os manuais e procedementos sobre seguridade e hixiene no traballo informan sobre aspectos de gran interese, sobre posibles sucesos con implicacións medioambientais e evitan accidentes laborais. Pódense establecer plans e procedementos que en combinación con estes preveñan tamén os incidentes de consecuencias medioambientais.

Nas relacións cos subcontratistas, en caso de existir, é recomendable levar un control específico da súa actuación medioambiental, os seus permisos e licencias, os seus procedementos, etc.

4.8 Mantemento e limpeza de equipos.

Deberanse estudar os elementos químicos que compoñen os produtos. O uso innecesario de sustancias tóxicas no mantemento de equipos e maquinaria aumentará a xeración de residuos perigosos.

Nas follas de instrucións dos equipos acostuma incluírse a frecuencia e método de limpeza: presión de auga (alta ou baixa), tempo, frecuencia ou intervalos, se debe facerse con difusores ou outro tipo de produtos (deterxentes ou disolventes), onde e como almacenar, verter ou xestionar os residuos resultantes, etc. A sistematización destes procedementos de mantemento reduce fuxidas e derrames dos equipos mecánicos.

Antes da súa limpeza ou retirada definitiva de servizo, os contedores baleiraranse por completo. Desta forma reducirase a cantidade de produtos de limpeza necesarios e a xeración de residuos.

Limpar un equipo inmediatamente despois do seu uso evita a formación de depósitos endurecidos que implicarán grandes consumos de disolventes e auga. Unha limpeza preliminar con medios mecánicos aforra máis auga e disolventes. Na medida do posible, os equipos dedicaranse a un só proceso para evitar a necesidade de limpar entre carga e carga.

Para a limpeza de equipos pode optarse por sistemas de aerosol ou spray fronte á inmersión en recipientes. Esta alternativa reduce o volume de verquidos e residuos. Como alternativa ó uso de disolventes para limpar interiores de tubos pode optarse polo emprego de tacos de plástico ou espuma, que se introducen mediante un gas propulsor inerte.

4.9 Limpeza xeral.

Se se conseguen reducir ou eliminar as causas de suciedade, evitase a necesidade de desviar recursos ou esforzos extra ás labores de limpeza.

En xeral debe comprobarse que a cantidade de auga empregada na limpeza é a axeitada.

Para evitar consumos innecesarios e contaminación deberase empregar as cantidades mínimas recomendadas polo fabricante no emprego de produtos de limpeza. O ideal é que o método de limpeza teña o menor número posible de etapas, que se usen os axentes menos perigosos para o entorno e que se xere a mínima cantidade de residuos e emisións.

4.10 Consumo de auga.

Para reducir a auga empregada para limpeza, humidificación de áridos ou fabricación de formigón é moi eficaz a dosificación por aspersores ou difusores gobernados por temporizadores.

Os contadores de auga por zonas de produción axudará a identificar as de maior consumo e fan máis eficaces as medidas que corrixen as perdas de auga nas instalacións.

As inspeccións da instalación de fontanería contribuirán a detectar fuxidas e, por tanto, evitan elevados consumos por avarías.

4.11 Consumo de enerxía.

Coñecendo os valores reais de consumo é posible establecer obxectivos de redución no seu uso. Para tal fin deberase determinar o consumo de enerxía eléctrica por zonas.

As lámpadas fluorescentes consumen a quinta parte da enerxía que as de incandescencia. É moi aconsellable instalar sistemas de alumado por tubos fluorescentes ou lámpadas de sodio.

Nas oficinas e despachos, que sexa necesario instalar na zona de obras, deberase aproveitar ó máximo a iluminación natural, situando os postos de traballo preto dos ventanais e asegurando a súa limpeza para que deixen pasar a luz coa máxima claridade.

A instalación de baterías de condensadores para o control de reactiva é outra medida eficaz que ademáis reduce a factura mensual de enerxía eléctrica.

Fuxidas de vapor ou de aire comprimido das instalacións supoñen perdas considerables de enerxía. Revisaranse e manteranse periódicamente estes sistemas.

4.12 Verquidos contaminantes.

Derrames de aceites, lubricantes, produtos de limpeza, augas resultantes do lavado de maquinaria, etc. contaminan os cursos de auga, debendo controlarse o seu uso e eliminación axeitados.

Un verquido frecuente nas obras é o ocasionado polo lavado in situ dos camións formigoneira trala descarga. Pode habilitarse unha zona de lavado de maquinaria de tal maneira que a auga sexa recollida nos recipientes ou contedores onde se amasa o morteiro. Así evítase que a auga chegue ó alcantarillado e reutilizárase para o seu uso no amasado do morteiro.

As tuberías de augas negras e de verquidos deberán ser revisadas para evitar contaminacións do solo.

4.13 Emisións atmosféricas.

As principais emisións atmosféricas a controlar nas obras son o pó no tratamento de áridos, óxidos de azufre, nitróxeno e carbono; posibles fuxidas de combustible; gases de soldadura; etc. Un axeitado control contribuirá a reducir a contaminación.

Unha fórmula práctica e sinxela é o rego frecuente (varias veces ó día) das zonas de trasfega de maquinaria e camións. Desta maneira reducírase a cantidade de pó e, en consecuencia, as molestias e queixas dos veciños.

Este mesmo sistema se poderá aplicar de maneira máis xeral nas fases iniciais dunha obra. O movemento de terras é o principal xerador de pó nas obras.

4.14 Ruído e Vibracións.

As medicións periódicas dos niveis de ruído nas obras, instalacións, etc. naquelas ocasións en que os traballos a realizar poidan ocasionar niveis de ruído non aceptables.

Para minimizar as molestias ós veciños da obra, tenderase a realizar as actividades máis ruidosas nas horas centrais do día.

4.15 Residuos tóxicos. Xestión.

O aceite usado é un residuo moi contaminante. A xestión destes a través de empresas especializadas contribuirá a reducir considerablemente a contaminación.

Os residuos que poden conter metais deben ser caracterizados para determinar o seu nivel de toxicidade. Isto facilitará a súa correcta xestión.

A retirada controlada dos residuos perigosos a través dun transportista e xestor autorizado asegurará que dita xestión realizase en condicións axeitadas.

4.16 Control e almacenamento de residuos.

Unha boa práctica consistirá en verificar os tipos de residuos que a empresa produce e levar un rexistro que inclúa tipos, cantidades, orixes, destino e custes asociados ós mesmos.

Para reducir a produción de residuos poderase estudar a posibilidade de establecer programas de minimización por unidade de produto.

En moitas ocasións é posible o emprego dos subproductos orixinados na actividade principal para outros traballos similares.

Por exemplo: Terras sobrantes de escavación para recheo e aplanado doutras zonas.

Antes que considerar os subproductos como chatarra ou residuos, convirá reprocessar os que non alcanzaron unha calidade óptima.

Os escombros son considerados como residuos inertes. Deberá realizarse un tratamento independente do que se da ós residuos sólidos urbanos. Unha medida eficaz é habilitar unha zona de acopio dos escombros. O aspecto da obra mellorará e a xestión destes residuos simplifícase considerablemente.

Nas instalacións é necesario realizar unha correcta segregación dos residuos (aceites, desbroces, envases e embalaxes, betume, restos de formigón e de pintura siliconas, desfeitos de oficina, produtos químicos, chatarra, escombros, madeiras, etc.). Poderanse obter beneficios da súa venta, para o cal é preciso separalos.

Para a segregación de certo tipo de residuos deberanse acondicionar zonas. Nelas poderán instalarse contedores tipo xaula, de fácil transporte en camión, para almacenar e segregar o papel cartón do plástico. Tamén é sinxelo instalar un contedor para os residuos sólidos urbanos.

Un bó etiquetado e o almacenamento correcto dos residuos manexados e producidos evitarán contaminacións e accidentes ós traballadores.

4.17 Actualización legislativa.

A empresa deberá procurar coñecer a lexislación medioambiental que lle afecta, así como estar ó corrente da nova normativa que ó respecto se vaia aprobando e afecte á súa actividade. Para isto pódense manter contactos frecuentes e periódicos coa administración, confederacións empresariais e sectoriais, colexios profesionais ou empresas especializadas no campo medioambiental.

ANEXO Nº 5
GESTIÓN DE RESIDUOS

XESTIÓN DE RESIDUOS

1.-ANTECEDENTES.

O presente estudio de Xestión de Residuos de Construción redactase dacordo co R.D. 105/2008 polo que se regulan a produción e xestión de residuos de construción e demolición.

O presente Estudio realiza unha estimación dos residuos que se prevé que se producirán nos traballos directamente relacionados coa obra e haberá de servir de base para a redacción do correspondente Plan de Xestión de Residuos por parte do construtor.

Na memoria do presente Proxecto quedan definidas as actuacións que se pretenden realizar.

2.-ESTIMACIÓN DE RESIDUOS A XERAR.

A estimación de residuos a xerar figura na táboa existente ao final do presente Estudio.

Tales residuos correspóndense cos derivados do proceso específico da obra prevista sen ter en conta outros residuos dos sistemas de envío, embalaxes de materiais, botes, envoltorios, etc. Estes non se estudan por considerar que carecemos de información abonda para facelo xa que dependerá das condicións de compra e subministración dos materiais que se han de considerar no correspondente Plan de Residuos do construtor.

A estimación codificouse dacordo ó establecido na Orde MAM/304/2002. Non se prevé a xeración de residuos perigosos como consecuencia do emprego de materiais de construción; non obstante, poderíanse usar substancias perigosas como disolventes, pinturas, etc; que deberán ser incorporadas ó Plan de Xestión de Residuos cando se coñezan as condicións de subministración e aplicación de tales materiais.

3.-MEDIDAS DE PREVENCIÓN DE XERACIÓN DE RESIDUOS.

A maior parte dos residuos que se xeran na obra son de natureza non perigosa. Para este tipo de residuos non se prevé ningunha medida específica de prevención máis alá das que implican un manexo coidadoso.

Con respecto ás moderadas cantidades de residuos contaminantes ou perigosos, trataranse con precaución e preferiblemente retiraranse da obra a medida que se vaian empregando. O Construtor encargarse de almacenar separadamente estes residuos ata a súa entrega ó "xestor de residuos" correspondente e, no seu caso, especificará nos contratos a formalizar cos subcontratistas a obriga destes de retirar da obra todos os residuos xerados pola súa actividade, así como de responsabilizarse da súa xestión posterior.

Prevese así mesmo, a instalación dunha caseta de almacenaxe de produtos sobrantes reutilizables, de modo que en ningún caso poidan enviarse a vertedoiros senón que se proceda ó seu aproveitamento posterior por parte do Construtor.

4.-MEDIDAS PARA A SEPARACIÓN DE RESIDUOS.

Mediante a separación de residuos facilítase a súa reutilización, valorización e eliminación posterior. Baseándose no artigo 5.5 do RD 105/2008, os residuos deberán separarse cando, de forma individualizada para cada unha das fraccións, a cantidade prevista de xeración para o total da obra supere as seguintes cantidades:

Formigón	160,00 T
Ladrillos, tellas, cerámicos	80,00 T
Metais	4,00 T
Madeira	2,00 T
Vidro	2,00 T
Plásticos	1,00 T
Papel e cartón	1,00 T

Prevense as seguintes medidas:

Para a separación dos residuos perigosos que se xeren disporase dun colector axeitado a situación do cal variará ó longo da traza por tratarse dunha obra lineal.

Contarase con todas as autorizacións que resulten necesarias para a xestión e transporte dos residuos xerados nas obras, conforme á normativa que lle é de aplicación. Ademais o produtor, segundo indica o RD 105/2008 do 1 de febreiro, disporá da documentación que acredite que os residuos de construción e demolición producidos foron xestionados, na obra ou entregados a unha instalación de valorización o de eliminación autorizada.

Unha parte dos residuos xerados poderán reciclarse na propia obra, como é o caso do terreo procedente da escavación tanto de gabias coma de desmontes ou cimentacións, que se pode empregar no recheo dos terrapléns e zanzas, mentres que os materiais como ferro e aceiro poderán destinarse á valorización.

Os materiais que conteñen amianto son residuos perigosos segundo a directiva 91/689/CEE do consello do 12 de Decembro de 1991 relativa a residuos perigosos e polo tanto deberán eliminarse por medio dun xestor autorizado.

5.-ORGANIZACIÓN DA OBRA.

As máquinas asentarase en varios puntos dependendo do tramo no que estean a traballar. Eses puntos non interferirán co tráfico da estrada e a súa localización xerará o mínimo impacto ambiental, isto é: non se localizarán cerca de canles de auga nin en zonas con flora ou fauna protexida ou especialmente sensible.

Para os accesos ás distintas trazas intentarase utilizar, na medida posible, camiños xa existentes de maneira que non sexan necesarios desmontes, terrapléns ou talas de árbores para habilitalos.

Utilizaranse na medida posible, materiais reciclados e amigos do medio tratando de cumprir un dos obxectivos fixados.

Para o balastro utilizarase a máxima porcentaxe posible de áridos procedentes de plantas de reciclado de inertes, sempre que se comprobe mediante ensaios que cumpren as prescricións mínimas para o seu uso en firmes.

Establecerase un punto limpo na obra, con colectores específicos para cada tipo de residuo. Os colectores estarán debidamente identificados cos seus adhesivos correspondentes.

En obra disporase dun manual de boas prácticas ambientais, que estará a disposición de todo o persoal da obra. O persoal subcontratado será informado a través dunha circular ambiental.

6.-PRESCRICIÓNS TÉCNICAS.

Establécense as seguintes prescricións xenerais no relativo á xestión de residuos:

- Prohíbese o depósito en vertedoiro de residuos de construción e demolición que non fosen sometidos a algunha operación de tratamento previo.
- Ademais das obrigas previstas na normativa aplicable, a persoa física ou xurídica que execute a obra estará obrigada a presentar á propiedade desta un plan que reflicta como levará a cabo as obrigas que lle incumban en relación cos residuos de construción e demolición que se vaian producir na obra. O plan, unha vez aprobado pola dirección facultativa e aceptado pola propiedade, pasará a formar parte dos documentos contractuais da obra.
- O posuidor de residuos de construción e demolición, cando non proceda a xestionalos por si mesmo, e sen prexuízo dos requirimentos do proxecto aprobado, estará obrigado a entregalos a un xestor de residuos ou participar nun acordo voluntario ou convenio de colaboración para a súa xestión. Os residuos de construción e demolición destinaranse preferentemente, e por esta orde, a operacións de reutilización, reciclado ou a outras formas de valorización.
- A entrega dos residuos de construción e demolición a un xestor por parte do posuidor haberá de constar en documento fideligno, no que figure, polo menos, a identificación do posuidor e do produtor, a obra de procedencia e, se é o caso, o número de licenza da obra, a cantidade, expresada en toneladas ou en metro cúbicos, ou en ambas as dúas unidades cando sexa posible, o tipo de residuos entregados, codificados conforme á lista europea de residuos publicada por Orde MAM/304/2002, de 8 de febreiro, ou norma que a substitúa, e a identificación do xestor das operacións de destino.
- O posuidor dos residuos estará obrigado, mentres se atopen no seu poder, a mantelos en condicións axeitadas de hixiene e seguridade, así como a evitar a mestura de fraccións xa seleccionadas que impida ou dificulte a súa posterior valorización ou eliminación.
- Cando o xestor ó que o posuidor entregue os residuos de construción e demolición efectúe unicamente operacións de recollida, almacenamento, transferencia ou transporte, no documento de entrega deberá figurar tamén o xestor de valorización ou de eliminación ulterior ó que se destinarán os residuos. En todo caso, a responsabilidade administrativa en relación coa cesión dos residuos de construción e demolición por parte dos posuidores aos xestores rexerase polo establecido no artigo 10/1998, do 21 de abril.

Establécense as seguintes prescripción particulares en relación ó almacenamento, manexo, separación e almacenamento dos residuos xerados:

EVACUACIÓN DE RCD ´ S:

- Para os derrubamentos: realizaranse actuacións previas tales como apeos, apuntalamientos, estruturas auxiliares... para as partes ou elementos perigosos, referidos tanto á propia obra coma aos edificios ou estruturas lindantes.
- Sinalizaranse as zonas de recollida de escombros.
- O conduto de evacuación de escombros será preferiblemente de material plástico, perfectamente ancorado, debendo contar en cada plan dunha boca de carga dotada de faldras.
- Ó final de conduto deberá quedar sempre por debaixo da liña de carga máxima do colector.
- O contendor deberá cubrirse sempre cunha lona ou plástico para evitar a propagación do po.
- Durante os traballos de carga de escombros prohibirase o acceso e permanencia de operarios nas zonas de influencia das máquinas (pas cargadoras, camións, etc...)
- Nunca os escombros superarán os peches laterais do receptáculo (colector ou caixa de camión), debendo cubrirse por unha lona ou toldo ou, no seu defecto, regaranse para evitar propagación do po no seu desprazamento cara a vertedoiro.
- Como norma xeral, procurarase actuar retirando os elementos contaminados e/ou perigosos tan pronto como sexa posible, así como os elementos a conservar ou valiosos (cerámicos, mármores...)
- Seguidamente actuarase desmontando aquelas partes accesibles das instalacións, carpintarías e demais elementos que o permitan.

CARGA E TRANSPORTE

- Toda a maquinaria para o movemento e transporte de terras e entullos (camión caixa abatible, pa cargadora, dumper, etc.), será manexada por persoal perfectamente adestrado e cualificado.
- Nunca se utilizará esta maquinaria por enriba das súas posibilidades. Revisaranse e manterán de forma axeitada. Con condicións climatolóxicas adversas extremarase a precaución e limitarase a súa utilización e, en caso necesario, prohibirase o seu uso
- Se existen liñas eléctricas eliminaranse ou protexerán para evitar entrar en contacto con elas.
- Antes de iniciar unha manobra ou movemento imprevisto deberá avisarse cun sinal acústico.
- Ningún operario deberá permanecer na zona de acción das máquinas e da

carga. Soamente os condutores de camión poderán permanecer no interior da cabina se esta dispón de viseira de protección.

- Nunca se superará a carga máxima dos vehículos nin os laterais de peche.
- A carga, en caso necesario, asegurase para que non poida desprenderse durante o transporte.
- Sinalizaranse as zonas de acceso, recorrido e vertido.
- O ascenso ou descenso das cabinas realizarase utilizando os chanzos de que dispoñen as máquinas. Estes manteranse limpos de barro, graxo ou outros elementos que os fagan escorregadizos.
- No uso de pas cargadoras, ademais das medidas salientadas teranse en conta:
 - O desprazamento efectuarase coa cuchar o máis baixa posible
 - Non se transportarán nin izarán persoas mediante a culler.
 - Ao finalizar o traballo a culler debe apoiarse no chan.
- No uso de dumper terase en conta:
 - Estarán dotados de cabina antixiro ou, no seu defecto, de barra antixiro. O condutor usará cinto de seguridade.
 - Non se sobrecargará o forno de forma que impida a visibilidade nin que a carga sobresaia lateralmente.
 - Para transporte de masas, o forno terá un sinal de enchedura máxima.
 - Non se transportarán operarios de dumper, nin moito menos no forno.
 - En caso de fortes pendentes, o descenso darase marcha atrás.
- Organizarase o tráfico o tráfico determinando zonas de traballo e vías de circulación.
- Cando nas proximidades dunha escavación existan tendidos eléctricos cos fios nus deberase tomar algunha das seguintes medidas:
 - Corte da corrente eléctrica
 - Protección da zona mediante apantallados
 - As máquinas e os vehículos quedarán a unha distancia de seguridade determinada en función da carga eléctrica.
- En caso de que a operación de descarga sexa para a formación de terrapléns, será necesario o auxilio dunha persoa experta para evitar que ao achegarse o camión ao bordo do terraplén, este falle ou que o vehículo poida envorcar. Por iso

é conveniente a colocación de topes, a unha distancia igual á altura do terraplén e, como mínimo, 2 m.

- Acoutarase a zona de acción de cada máquina no seu tallo. Cando sexa marcha atrás ou o condutor estea falto de visibilidade, estará auxiliado por outro operario no exterior do vehículo.
- Na operación de vertedura de materiais con camións, un auxiliar encargarse de dirixir a manobra co obxecto de evitar atropelos a persoas e colisións con outros vehículos.
- Para transportes e terras situadas a niveis inferiores á cota 0, o ancho mínimo da rampla será de 4,5 m, ensanchándose nas curvas, e os seus pendentes non serán maiores do 12% ou do 8%, segundo se trate de tramos rectos ou curvos respectivamente. En calquera caso, terase en conta a manobrabilidade dos vehículos utilizados.
- Os vehículos de carga, antes de saír á vía pública, contarán cun tramo horizontal de terreo consistente, de lonxitude non menor a vez e media a separación entre eixes, nin inferior a 6 m.
- As ramplas para o movemento de camións e/ou máquinas conservarán o noiro lateral que esixa o terreo.
- A carga, tanto manual coma mecánica, realizarase polos laterais do camiión ou pola parte traseira. Se se carga o camiión por medios mecánicos, a pa non pasará por enriba da cabina.

ALMACENAMENTO

- Non se acumularán terreos de escavación xunto ao bordo do baleirado, separándose deste unha distancia igual ou maior a dúas veces a profundidade do baleirado.
- Cando o terreo escavado poida transmitir enfermidades contaxiosas, desinfectarase antes do seu transporte e non poderá utilizarse, neste caso, como terreo de préstamo, debendo o persoal que o manipula, estar equipado axeitadamente.
- Os abastos de cada tipo de material formaranse e explotarán de forma que se evite a súa segregación e contaminación, evitándose unha exposición prolongada do material á intemperie, formando os abastos sobre superficies non contaminantes e evitando as mesturas de materiais de distintos tipos.
- Se se prevé a separación de residuos de obra, eses almacenaranse, ata o seu transporte a planta de valorización, en colectores axeitados, debidamente protexidos e sinalizados.
- O responsable da obra adoptará as medidas necesarias para evitar o depósito de residuos alleos á obra.
- O depósito temporal dos entullos, realizarase ben en sacos industriais iguais ou inferiores a 1 m³, contadores metálicos específicos coa situación e condicionado que establezan as ordenanzas municipais. O devandito depósito en

abastos, tamén deberá estar en lugares debidamente sinalizados e segregados do resto de residuos.

- El depósito temporal para RCD's valorizables (maderas, plásticas, metales, chatarra...) que se realice en contenedores o acopios, se deberá sinalizar y segregar del resto de residuos de un modo adecuado.
- Los contenedores deberán estar pintados en colores que destaquen su visibilidad, especialmente durante la noche, y contar con una banda de material reflectante de al menos 15 cm a lo largo de todo su perímetro.
- En los mismos deberá figurar la siguiente información: Razón social, CIF, teléfono del titular / envase y el número de inscripción en el registro de transportistas de residuos de la comunidad autónoma en la que se desarrolle el proyecto.
- Esta información también deberá quedar reflejada en los sacos industriales y otros medios de contención y almacenaje de residuos.
- El responsable de la obra a la que presta servicio el contenedor adoptará las medidas necesarias para evitar el depósito de residuos ajenos a la misma. Los contenedores permanecerán cerrados, o cubiertos al menos, fuera del horario de trabajo, para evitar el depósito de residuos ajenos a la obra a la que prestan servicio.
- En el equipo de obra deberán establecerse los medios humanos, técnicos y procedimientos para la separación de cada tipo de RCD.
- Se atenderán los criterios municipales establecidos (ordenanzas, condiciones de licencia de obras...), especialmente si obligan a la separación en origen de determinadas materias objeto de reciclaje o deposición.
- En este último caso se deberá asegurar por parte del contratista realizar una evaluación económica de las condiciones en las que es viable esta operación, tanto por las posibilidades reales de ejecutarla como por disponer de plantas de reciclaje o gestoras de RCD's adecuados.
- La Dirección de Obra será la responsable de tomar la última decisión y de su justificación antes las autoridades locales o autonómicas pertinentes.

7.-OPERACIÓNS DE REUTILIZACIÓN, VALORACIÓN OU ELIMINACIÓN A QUE SE DESTINARÁN OS RESIDUOS QUE SE XERARÁN NA OBRA.

O xestor autorizado de RCD pode orientar e aconsellar sobre os tipos de residuos e a forma de xestión máis axeitada. Pode indicar se existen posibilidades de reciclaxe e reutilización en orixe.

Explícitamente faise mención ó tratamento necesario na xestión dos firmes demolidos e fresados que deberán garantir mediante os procesos oportunos a separación dos áridos dos elementos derivados do petróleo (betume, regos...).

Segundo o anexo I da Orde MAM/304/2002 sobre residuos, consideranse as seguintes operacións de conformidade coa Decisión 96/35/CE relativa ós residuos. Na táboa indícase se as accións consideradas se realizarán ou non na presente obra:

Código	Operación	SI	NON
D	ELIMINACIÓN		
D1	Depósito sobre o chan ou no seu interior.	X	
D2	Tratamento en medio terrestre.		X
D3	Inxección en profundidade.		X
D4	Encaro superficial.		X
D5	Vertedura en lugares especialmente deseñados.		X
D6	Vertedura no medio acuática (salvo mar).		X
D7	Vertedura no mar.		X
D8	Tratamento biolóxico non especificado.		X
D9	Tratamento fisicoquímico non especificado.	X	
D10	Incineración en terra.		X
D11	Incineración no mar.		X
D12	Depósito permanente.		X
D13	Combinación ou mestura calquera D1 a D12.	X	
D14	Reenvasado previo a calquera de D1 a D13.		X
D15	Almacenamento previo a calquera de D1 a D14.	X	
R	VALORIZACIÓN		
R1	Utilización principal como combustible ou como outro medio de xerar enerxía.		X
R2	Recuperación ou rexeneración de disolventes.		X
R3	Reciclado ou recuperación de substancias que non se utilizan como disolventes.		X
R4	Reciclado ou recuperación de metais e de compostos metálicos.		X
R5	Reciclado ou recuperación doutras materias inórganicas.	X	
R6	Rexeneración de ácidos ou bases.		X
R7	Recuperación de compoñentes utilizados para reducir a contaminación.		X
R8	Recuperación de compoñentes procedentes de catalizadores.		X
R9	Rexeneración ou outro novo emprego de aceites.		X
R10	Tratamento de chans en beneficio de agricultura ou mellora ecolóxica.		X
R11	Utilización de residuos obtidos a partir de calquera das operacións R1 a R10.	X	
R12	Intercambio de residuos para sometelos a calquera das operacións R1 a R11.		X
R13	Acumulación de residuos para sometelos a calquera das operacións R1 a R12.	X	

8.-TÁBOA DE RESIDUOS CONSIDERADOS.

Dadas as características da obra proxectada, adxúntase táboa de estimación de residuos susceptibles de ser xerados durante a súa execución e que deberan ser considerados, como mínimo e tendo en conta o mencionado no punto 2, no correspondente Plan de Xestión de Residuos por parte do construtor.

Considerase que parte dos materiais da escavación poderán ser empregados como explanación ou recheo e que o total dos firmes demolidos ou fresados non terán aproveitamento na obra.

		RESIDUOS XERADOS	
Código	Descrición	t	m ³
8	Residuos da fabricación, formulación, distribución e utilización de revestimentos, adhesivos, selantes e tintas de impresión.		
08 01 11*	Residuos de pintura e verniz que conteñen disolventes orgánicos ou outras substancias perigosas.	0,00	0,00
08 01 12	Residuos de pintura e verniz distintos dos especificados en 08 01 11.	0,00	0,00
08 04 09*	Residuos de adhesivos e selantes que conteñen disolventes orgánicos ou outras substancias perigosas.	0,00	0,00
08 04 10	Residuos de adhesivos e selantes distintos dos especificados en 08 04 09.	0,00	0,00
15	Residuos da envases, absorbentes, trapos de limpeza, materiais de filtración e roupas de protección non especificados noutra categoría.		
15 01 01	Envases de papel e cartón.	0,77	1,03
15 01 02	Envases plástico.	0,13	0,15
15 01 03	Envases de madeira.	0,00	0,00
15 01 04	Envases metálicos.	0,11	0,07
15 01 07	Envases de vidro.	0,00	0,00
15 02 02*	Absorbentes, materiais de filtración, trapos de limpeza e roupas protectoras.	0,00	0,00
17	Residuos da construción e demolición (incluída a terra escavada das zonas contaminadas)		
17 01 01	Formigón.	4,75	2,16
17 01 02	Ladrillos.	0,00	0,00
17 01 03	Texas e materiais cerámicos.	0,00	0,00
17 01 06*	Mesturas ou fraccións separadas de formigón, ladrillos, tellas e materiais cerámicos que conteñen substancias perigosas.	0,00	0,00
17 02 01	Madeira.	0,02	0,02
17 02 02	Vidrio.	0,00	0,00
17 02 03	Plástico.	0,71	1,18
17 02 04*	Vidrio, plástico e madeira que conteñen substancias perigosas ou están contaminados por elas.	0,00	0,00
17 03 01*	Mesturas bituminosas que conteñen alcatrán de hulla.	0,00	0,00
17 03 02	Mesturas bituminosas distintas das especificadas en 17 03 01.	4,06	1,76
17 03 03*	Alcatrán de hulla e produtos alcatranados.	0,00	0,00
17 04 01	Cobre, bronce, latón.	0,00	0,00
17 04 02	Aluminio.	0,00	0,00
17 04 03	Chumbo.	0,00	0,00
17 04 04	Cinc.	0,00	0,00
17 04 05	Ferro e aceiro.	0,12	0,06
17 04 06	Estañó.	0,00	0,00
17 04 07	Metais mesturados.	0,00	0,00
17 04 09*	Residuos metálicos contaminados por substancias perigosas.	0,00	0,00
17 04 10*	Cables que conteñen hidrocarburos, alcatrán de hulla ou outras substancias perigosas.	0,00	0,00
17 04 11	Cables distintos dos especificados en 17 04 10.	0,00	0,00
17 05 03*	Terra e pedras que conteñen substancias perigosas.	0,00	0,00
17 05 04	Terra e pedras distintas das especificadas no código 17 05 03.	5,29	2,94
17 06 01*	Materiais de illamento que conteñen amianto.	0,00	0,00
17 06 03*	Outros materiais de illamento que consisten en, ou conteñen, substancias perigosas.	0,00	0,00
17 06 04	Materiais de illamento distintos dos especificados en 17 06 01 e 17 06 03.	0,00	0,00
17 06 05*	Materiais de construción que conteñen amianto (6).	0,00	0,00
17 08 01*	Materiais a partir de xeso contaminado con substancias perigosas.	0,00	0,00
17 08 02	Materiais a partir de xeso distintos dos especificados en 17 08 01.	0,00	0,00
17 09 01*	Residuos de construción e demolición conteñen mercurio.	0,00	0,00
17 09 02	Residuos de construción e demolición que conteñen PCB (por exemplo selantes con PCB, revestimentos de chans a partir de resinas con PCB, acristalamentos dobres que conteñen PCB, condensadores que conteñen PCB).	0,00	0,00
17 09 03*	Outros residuos de construción e demolición (incluídos os residuos mesturados) que conteñen substancias perigosas.	0,00	0,00
17 09 04	Residuos mesturados da construción e a demolición distintos dos especificados en 17 09 01, 17 09 02 e 17 09 03.	7,98	5,33

9.-PRESUPUESTO E DESTINO DE RESIDUOS.

O custo do transporte e do correspondente canon de vertedoiro das unidades susceptibles de xeración de residuos atópanse incluídos na valoración que de cada unha delas se realizou no presuposto principal. Neste apartado só se considera o custo estimativo da xestión daqueles que requiren un tratamento previo antes da súa eliminación.

O presuposto destinado para a xestión de residuos ascende a cantidade de 714,23 € e encontrase valorado como partida en capítulo independente no orzamento do presente proxecto.

No valor proposto, inclúese ademais a xestión daqueles residuos non considerados explicitamente neste anexo e ós que fai referencia o apartado 2.

Os residuos xerados deberán ser entregados a xestor autorizado, sendo viable o acordo para a súa xestión con outras empresas a actividade das cales xera un maior volume de residuos e que estean operativas actualmente nas proximidades.

ANEXO Nº 6
PROGRAMA DE TRABAJO

**OBRA: ACCESO A IGREXARIO E LOCAL SOCIAL DE PEREIRA
CONCELLO DE ORDES**

PROGRAMA DE TRABALO

CLASES DE OBRA	MESES						IMPORTE
	1	2	3	4	5	6	
REPLANTEO E PREPARACION							0,00
MOVEMENTO TERRAS							5.362,91
CANALIZACION TUBERIAS							2.082,99
SUPERESTRUTURA							2.815,15
CAPA DE RODAXE							97.224,93
SINALIZACION, VARIOS E REMATES							2.906,64
SEGURIDADE E SAUDE-X. RESIDUOS							1.028,42
IMPORTE	1.512,13	5.639,64	19.123,86	33.283,50	32.579,71	19.282,20	111.421,04
ACUMULADO	1.512,13	7.151,77	26.275,63	59.559,13	92.138,84	111.421,04	suma

ORDES, novembro 2015



NOTA: Os importes especificanse a prezos de execución por contrata


 Asda- Julio C. Rojo Martinez

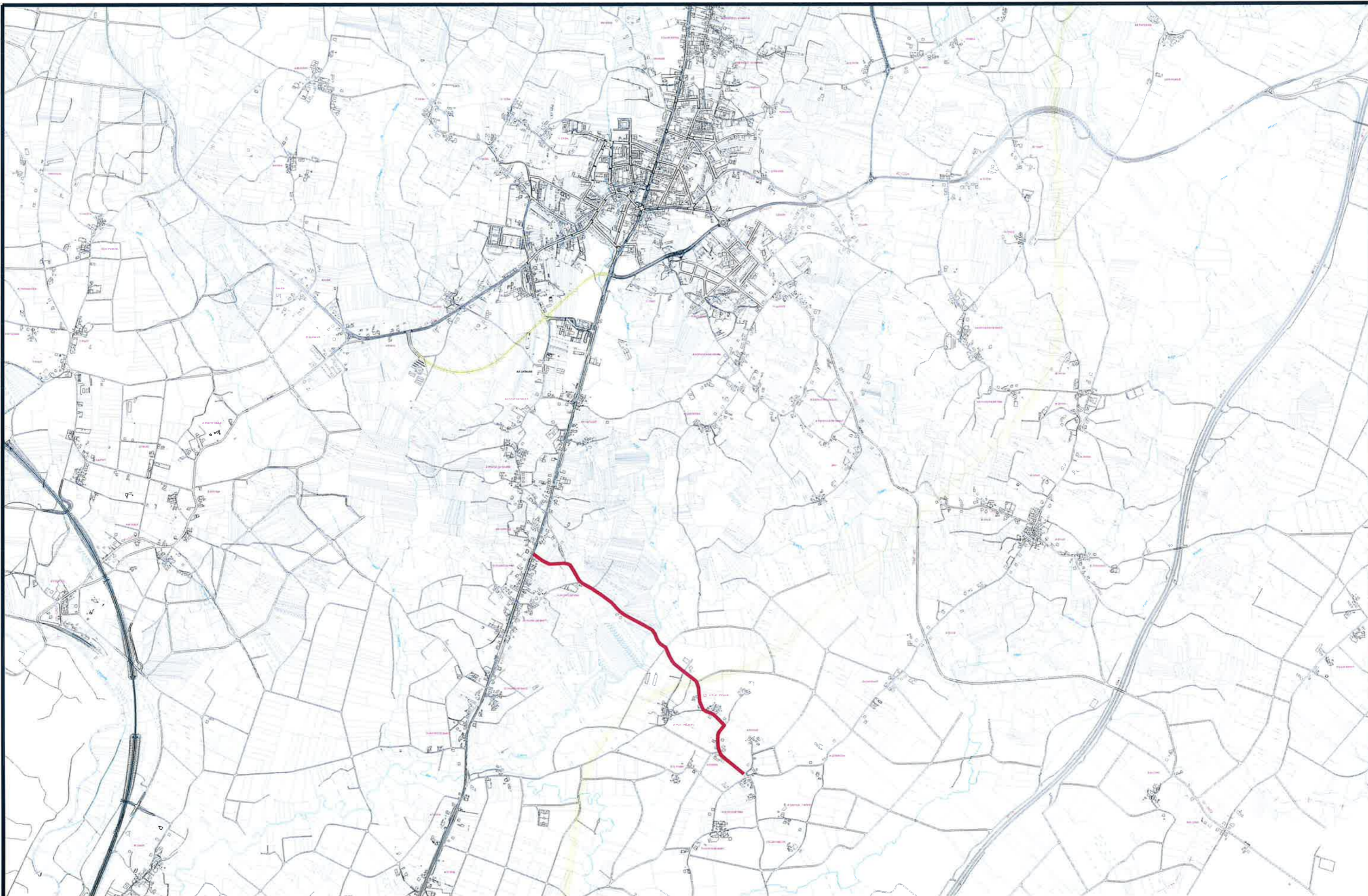
PLANOS

PROVINCIA DE A CORUÑA



 <p>ESTUDIO TECNICO GALLEGO, S.A.</p>	Concello de Ordes		Data Novembro 2015	<p>Enxeñeiro de Camiños</p>  <p>Asdo. Julio C. Rojo Martínez co. 3.871</p>
	ACCESO A IGREXARIO E LOCAL SOCIAL DE PEREIRA		Escala 1:800.000	
	SITUACION	Nº 1		

Ref.: PAS
 H:\ALEJO\015\Ayudas\Orden\PAS PCS
 25/11/2015



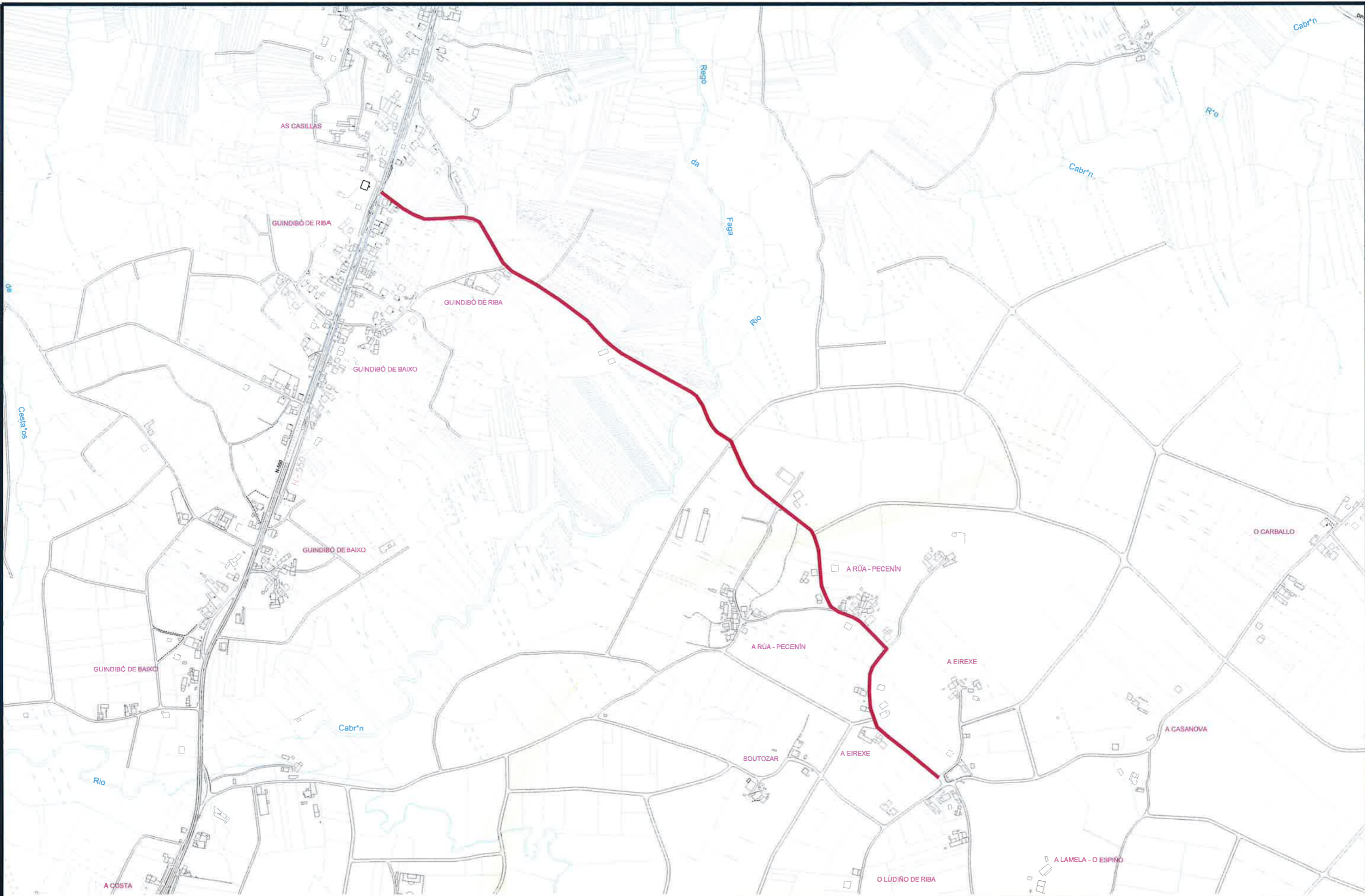
Ref.: PAS

Concello de Ordes	
ACCESO A IGREXARIO E LOCAL SOCIAL DE PEREIRA	
EMPRAZAMENTO	

Data	Novembro 2015
Escala	1:20.000
Nº	2

Enxeñeiro de Camiños

 Asdo. Julio C. Rojo Martínez
col. 3.871



Ref.: PAS

Concello de Ordes

ACCESO A IGREXARIO E LOCAL SOCIAL DE PEREIRA

TRAZAS

Data
Novembro 2015

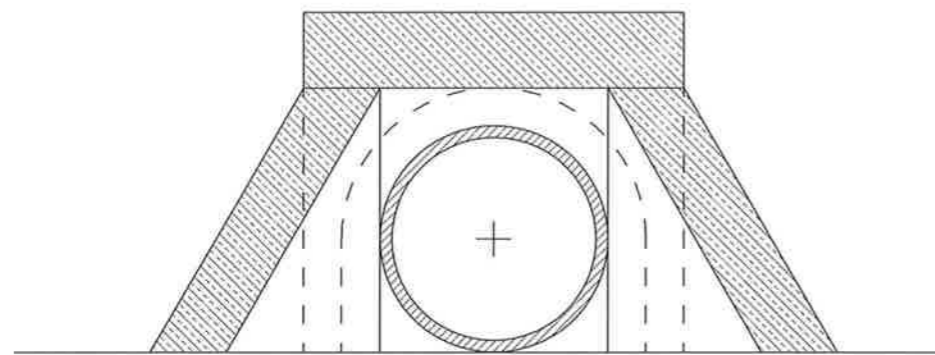
Escala
1:7.500

Nº
3

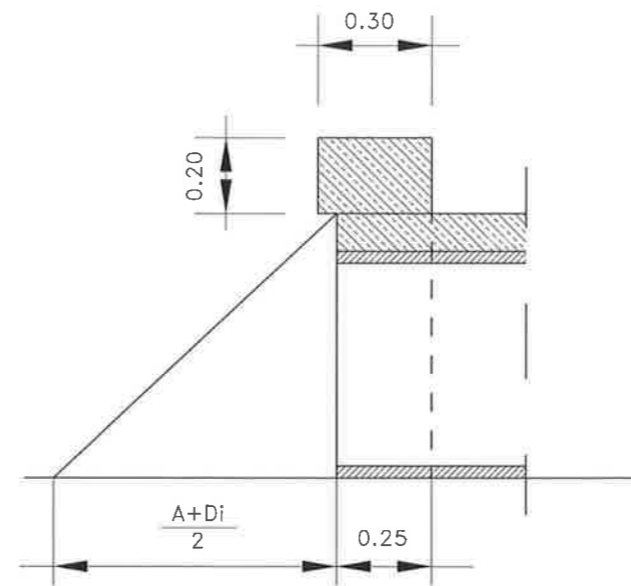
Enxeñeiro de Camiños

[Signature]

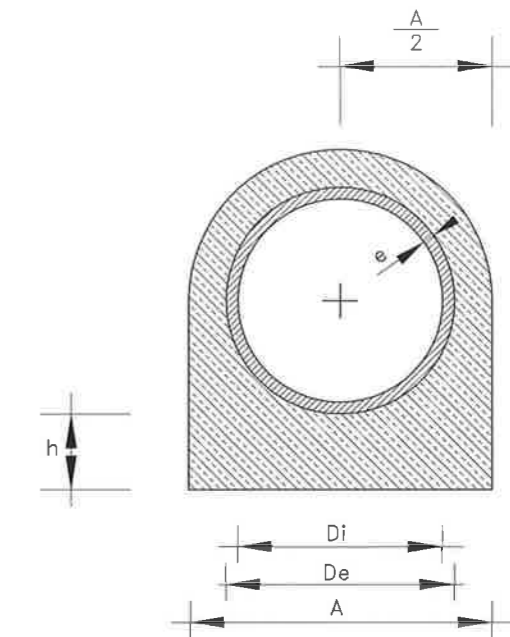
Asdo. Julio C. Rojo Martinez
CIP. 3.871



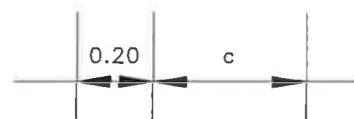
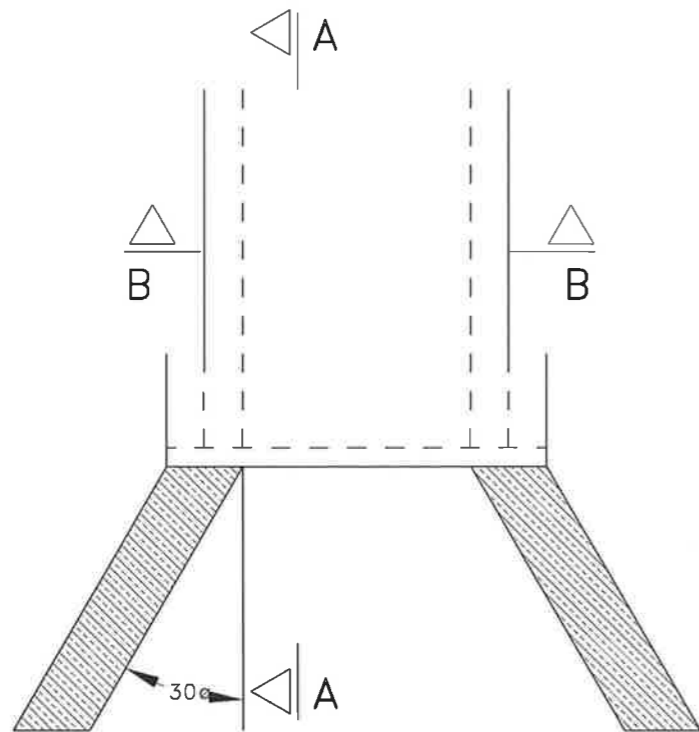
ALZADO



SECCION A-A



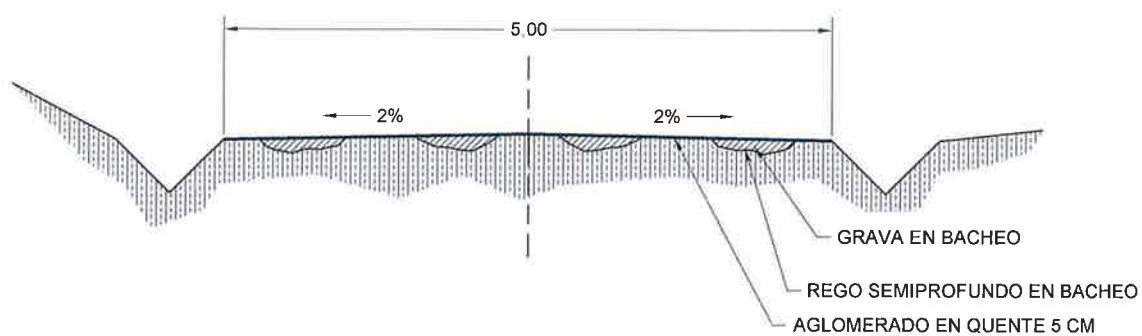
SECCION B-B



PLANTA

DIMENSIONES

TIPO	Di	De	A	e	h
a	0.30	0.362	0.50	0.031	0.15
b	0.40	0.472	0.60	0.036	0.15
c	0.60	0.720	0.90	0.060	0.20
d	0.80	0.930	1.12	0.065	0.25
e	1.00	1.130	1.32	0.070	0.30



**ESTUDIO
TECNICO
GALLEGO, S.A.**

Ref.: GRAVA+TT

Concello de Ordes

ACCESO A IGREXARIO E LOCAL SOCIAL DE PEREIRA

SECCIONS TIPO

Data
Novembro 2015

Escala
S/E

Nº
5

Enxeñeiro de Camiños

Fdo. Julio C. Rojo Martínez
CIG 2.871

PREGO DE CONDICIÓN

ÍNDICE XERAL

CAPÍTULO 1. DISPOSICIÓN XERAIS

- 1.1 OBXETO DO PREGO.
- 1.2 DESCRIPCIÓN DAS OBRAS.
- 1.3 ALCANCE.
- 1.4 DOCUMENTOS QUE DEFINEN A OBRA.
- 1.5 CONTRADICCIÓN, OMISIÓN E ERROS.
- 1.6 DISPOSICIÓN DE CARÁCTER XERAL E PARTICULAR.

CAPÍTULO 2. CONDICIÓN QUE DEBEN CUMPRIR OS MATERIAIS

- 2.1 RECEPCIÓN DE MATERIAIS.
- 2.2 CONDICIÓN PARA OS MATERIAIS.
 - 2.2.1. Materiais básicos.
 - 2.2.2. Tubos de formigón en masa.

CAPÍTULO 3. CONDICIÓN QUE DEBEN CUMPRIR AS UNIDADES DE OBRA BÁSICAS

- 3.1 OBRAS DE FORMIGÓN EN MASA OU ARMADO.
 - 3.1.1. Definición.
 - 3.1.2. Normativa técnica.
 - 3.1.3. Materiais.
 - 3.1.4. Fabricación, execución e posta en obra
 - 3.1.5. Tolerancias
 - 3.1.6. Reparación de defectos.
 - 3.1.7. Control de calidade.
- 3.2 DESBROCE E LIMPEZA DO TERREO.
 - 3.2.1. Execución das obras.
 - 3.2.2. Control e criterios de aceptación e rexeito.
- 3.3 EXCAVACIÓN DA EXPLANACIÓN E PRÉSTAMOS.
 - 3.3.1. Condición de execución das obras.
 - 3.3.2. Control e criterio de aceptación ou rexeito.
- 3.4 ESCAVACIÓN PARA OBRAS DE FÁBRICA.
 - 3.4.1. Execución das obras.
 - 3.4.2. Control e criterio de aceptación e rexeito.
- 3.5 TERRAPLÉN.
- 3.5.1. Materiais.
- 3.5.2. Control e criterios de aceptación e rexeito.
- 3.6 SUBBASES GRANULARES.

- 3.6.1. Materiais.
- 3.6.2. Execución das obras.
- 3.6.3. Control e criterios de aceptación e rexeito.
- 3.7 BASES DE ZAHORRA ARTIFICIAL.
 - 3.7.1. Materiais.
 - 3.7.2. Execución das obras.
 - 3.7.3. Control e criterio de aceptación e rexeito.
- 3.8 MACADAM.
 - 3.8.1. Materiais.
 - 3.8.2. Execución das obras.
 - 3.8.3. Control e criterios de aceptación e rexeito.
- 3.9 TRATAMENTOS SUPERFICIAIS.
 - 3.9.1. Materiais.
 - 3.9.2. Execución das obras.
 - 3.9.3. Control e criterios de aceptación e rexeito.
- 3.10 MESTURAS BITUMINOSAS EN FRÍO.
 - 3.10.1. Materiais.
 - 3.10.2. Execución das obras.
- 3.11 MESTURAS BITUMINOSAS.
 - 3.11.1. Materiais.
 - 3.11.2. Execución das obras.
 - 3.11.3. Control e criterios de aceptación e rexeito.
 - 3.11.4. Rego de adherencia en mestura.
 - 3.11.5. Rego de imprimación.
- 3.12 PEZAS PREFABRICADAS DE FORMIGÓN.
 - 3.12.1. Materiais.
 - 3.12.2. Execución das obras.
 - 3.12.3. Control e criterios de aceptación e rexeito.

CAPÍTULO 4. DESENROLO E CONTROL DAS OBRAS

- 4.1 ACCESO ÁS OBRAS.
- 4.2 ACCESO ÓS TALLOS.
- 4.3 INSTALACIÓN
S AUXILIARES DE OBRA E OBRAS AUXILIARES.- 4.4 MAQUINARIA E MEDIOS AUXILIARES.
- 4.5 ALMACENAMENTO DOS MATERIAIS.
- 4.6 ACOPIO DE MATERIAIS.
- 4.7 CONTROL DE CALIDADE.
- 4.8 OBRAS DEFECTUOSAS OU MAL EXECUTADAS.
- 4.9 TRABALLOS AUTORIZADOS.

4.10 CONSERVACIÓN DURANTE A EXECUCIÓN DAS OBRAS.

CAPÍTULO 5. MEDICIÓN E ABONO DAS OBRAS

5.1 DISPOSICIÓNNS XERAIS.

5.2 ESCAVACIÓNNS.

5.3 RECHEOS.

5.4 SUB-BASES E BASES GRANULARES.

5.5 MESTURAS ASFÁLTICAS.

5.6 FORMIGÓNNS.

5.7 ACEIROS.

5.8 TUBOS.

5.9 PEZAS PREFABRICADAS DE FORMIGÓN.

CAPÍTULO 6. OUTRAS DISPOSICIÓNNS

6.1 MEDIDAS DE SEGURIDADE.

6.2 RESCISIÓN DO CONTRATO.

6.3 PRAZO PARA COMEZAR AS OBRAS.

6.4 PRAZO DE EXECUCIÓN DAS OBRAS.

6.5 PROGRAMA DE TRABALLO.

6.6 PROBAS QUE DEBEN EFECTUARSE ANTES DAS RECEPCIÓNNS.

6.7 RECEPCIÓN DAS OBRAS.

6.8 PRAZO DE GARANTÍA.

6.9 PRERROGATIVAS DA ADMINISTRACIÓN.

6.10 GASTOS POR CONTA DO CONTRATISTA.

CAPÍTULO 1. DISPOSICIÓN XERAIS

1.1 OBXETO DO PREGO.

O presente PREGO DE CONDICIÓN TÉCNICAS PARTICULARES, no sucesivo PCTP, ten por obxecto o fixa-las condicións técnicas e económicas que deben cumprilo materiais e as unidades de obra descritas nos documentos de que consta o presente Proxecto.

1.2 DESCRIPCIÓN DAS OBRAS.

As obras as que fai referencia este Prego encóntranse perfectamente descritas no correspondente apartado da Memoria do presente Proxecto, polo que non se inclúen de novo ó fin de evitar a redundancia na información.

1.3 ALCANCE.

En tódolos artigos do presente PCTP entenderase que o seu contido rexe para as materias que expresan os seus títulos, en canto non se opoñan ó establecido na lexislación vixente.

As unidades de obra que non se inclúan e sinalado especificamente neste PCTP, executaranse de acordo co establecido nas normas e instrucións técnicas en vigor que sexan aplicables a ditas unidades, co sancionado pola cume como regras de boa práctica na construción e coas indicacións que, sobre o particular, sinale o Director de Obra.

Queda establecido que toda condición estipulada nun capítulo é preceptiva en tódolos demais.

1.4 DOCUMENTOS QUE DEFINEN A OBRA.

Os documentos que definen a obra e que teñen carácter contractual son os seguintes:

- Planos.
- PCTG e PCTP.
- Cadros de presos.

Polo termo de planos enténdese:

- Os planos do proxecto.
- Os planos que oficialmente entregue o Director de Obra ó Contratista.
- As modificacións dos planos anteriores, polas circunstancias das obras.
- Tódolos debuxos, croquis que entregue o Director de Obra ó Contratista para unha mellor definición das obras a executar.
- Tódolos planos, debuxos, croquis e instrucións que, sendo subministrados polo Contratista, sexan expresamente aprobados polo Director de Obra.

As obras construíranse, con estricte suxeición ós planos sen que o Contratista poida introducir ningunha modificación que non sexa previamente aprobada polo Director de Obra.

1.5 CONTRADICCIÓN, OMISIÓN E ERROS.

En caso de contradicción entre os planos e o PCTP, prevalecerá o disposto neste último e ambos documentos prevalecerán sobre PCTX.

O mencionado no PCTP e omitido nos planos, ou viceversa haberá de ser executado como se estivese exposto en ambos documentos, sempre que, a xuízo do Director de Obra, quede suficientemente definida a unidade de obra correspondente e esta teña prezo no proxecto.

As contradiccións, omisións e erros que se advirtan nestes documentos polo Director de Obra ou o Contratista, antes da iniciación da obra, deberán reflectirse no acta de Comprobación do Replanteo co súa posible solución.

As omisións nos planos e no PCTP ou as descrições erróneas dos detalles constructivos de elementos indispensables para o bo funcionamento e aspecto das obras, de acordo cos criterios expostos en ditos documentos e que, por uso e costume deban ser realizados, non só non eximen ó Contratista da obriga de executar estes detalles de obra omitidos ou erroneamente descritos senón que, polo contrario, deberán ser executados como se fosen completa e correctamente especificados nos planos e no PCTP.

1.6 DISPOSICIÓN DE CARÁCTER XERAL E PARTICULAR.

A tenor do disposto no artigo 109 do Real Decreto 3046/1977 de 6 de Outubro, polo que se articula parcialmente a Lei 41/1975 de Bases do Estatuto de Réxime Local, os contratos cuxo obxecto directo sexa a execución de obras a cargo de Entidades Locais, rexeranse polas normas contidas no citado Decreto e as súas disposicións regulamentarias e, supletoriamente, pola Lei de Contratos das Administracións Públicas e as restantes normas do Dereito Administrativo; en defecto deste último, sexan de aplicación as normas do Dereito Privado.

En consecuencia serán de aplicación as disposicións que, sen carácter limitativo, se sinalan a continuación:

- Texto Refundido das disposicións legais vixentes en materia de Réxime Local.
- Regulamentación das Corporacións Locais.
- Regulamento de Servicios das Corporacións Locais.
- Texto Refundido da Lei de Contratos do Sector Público, Real Decreto Lexislativo 3/2011, de 14 de Novembro.
- Regulamento Xeral da Lei de Contratos das Administracións Públicas. Real Decreto 1098/2001, de 12 de outubro.
- Prego de Cláusulas Administrativas Xerais para a Contratación de Obras do Estado.
- Disposicións vixentes sobre protección á Industria Nacional, Seguridade e Saúde no Traballo, Traballo e Seguridade Social.
- Instrucción de Formigón estrutural EHE 08.
- Prego de Prescricións Técnicas Xerais para a recepción de cementos, vixente.

-Prego de Prescricións Técnicas Xerais para Obras de Estradas e Pontes da Dirección Xeral de Estradas e Camiños Veciñais PG-3/75.

-Norma 6.1-IC (Orde FON/3406/2003) Seccións de firme.

-Real Decreto 1627/1997 do 24 de Outubro relativo ó Estudio de Seguridade e Saúde no Traballo.

-Normas Técnicas españolas e estranxeiras ás que, explicitamente, se faga referencia no articulado deste PCTP, no PCTG ou en calquera outro documento de carácter contractual.

Cando exista algunha diferenza, contradición ou incompatibilidade entre algún concepto sinalado expresamente neste PCTP e o mesmo concepto sinalado nalgunha ou algunhas disposicións xerais relacionadas anteriormente, prevalecerá o disposto naquel salvo autorización expresa por escrito do Director da Obra.

CAPÍTULO 2. CONDICIÓN QUE DEBEN CUMPRIR OS MATERIAIS

2.1 RECEPCIÓN DE MATERIAIS.

Os materiais que haxan de construír parte integrante das unidades da obra definitiva, os que o Contratista empregue nos medios auxiliares para a súa execución, así como os materiais daquelas instalacións e obras auxiliares que total ou parcialmente haxan de formar parte das obras obxecto do proxecto, tanto provisionais como definitivas, deberán cumprilas especificacións establecidas no PCTX e neste PCTP.

O Director de Obra definirá, en conformidade coa normativa oficialmente vixente, as características daqueles materiais para os que non figuren especificacións correctas no PCTX ou neste PCTP, de forma que poidan satisfacer as condicións de funcionalidade e de calidade da obra a executar establecidas no Contrato.

O Contratista notificará á Dirección, coa suficiente antelación, a procedencia e características dos materiais que se propón utilizar, a fin de que o Director de Obra determine a idoneidade.

A aceptación das procedencias propostas será requisito indispensable para que o Contratista poida iniciar o acopio ou utilización dos materiais da obra, sen perxuício da potestade do Director de Obra para comprobar en todo momento de manipulación, almacenamento ou acopio que dita idoneidade mantense.

Calquera traballo que se realice con materiais de procedencia non autorizada poderá ser considerado como defectuoso.

A calidade dos materiais que sexan almacenados ou acopiados deberá ser comprobado no momento da súa utilización para a execución das obras, mediante probas e ensaios correspondentes, sendo rexeitados os que nese momento non cumpran as prescricións establecidas.

Cando os materiais non fosen da calidade prescrita no PCTX ou neste PCTP, ou non tivesen a preparación en eles esixida, ou cando a falta de prescricións formales nos pregos reconecese ou demostrase que non fosen adecuadas para o seu obxecto, o Director de Obra dará orde ó Contratista para que este, á súa custa, substitúalos por outros que cumpran as prescricións ou que sexan idóneos para o obxecto a que se destinen.

Os materiais rexeitados, e os que sendo unicamente aceptados sufriron deterioro posteriormente, deberán ser inmediatamente retirados da obra por conta do Contratista.

2.2 CONDICIÓN PARA OS MATERIAIS.

2.2.1. Materiais básicos.

Os materiais básicos a empregar en obra cumprirán co prescrito nos seguintes artigos do PG-3.

- Cal (artigo 200).
- Cementos (artigo 202).
- Betumes asfálticos (artigo 211).
- Betumes asfálticos fluidificados (artigo 212).
- Emulsións asfálticas (artigo 213).
- Barras corrugadas para formigón estrutural (artigo 240).
- Mallas electrosoldadas (artigo 241).
- Auga a empregar en morteiros e formigóns (artigo 280).
- Madeira (artigo 286).

2.2.2. Tubos de formigón en masa.

Consideranse tubos de formigón en masa aqueles tubos de formigón que non dispoñen de armadura resistente a efectos de cálculo mecánico e cuxa presión máxima de traballo non exceda dun kilopondio por centímetro cadrado (1 Kp/cm²).

Enténdese por presión máxima de traballo dun tubo á suma da máxima presión de servizo máis a sobrepresión.

Tamén terán a consideración de tubos de formigón en masa os que conteñan unha armadura lixeira, para evitar cachas no transporte e fisuracións, e sempre que a armadura non sexa necesaria como resultado do cálculo mecánico do tubo.

2.2-2.1. Definicións.

Diámetro nominal: Diámetro interior teórico do tubo, en milímetros, sen ter en conta as tolerancias, declaradas polo fabricante

Lonxitude total: Distancia entre os dous planos perpendiculares ó eixo do tubo, que pasan polos puntos finais de cada un dos extremos do tubo.

Lonxitude útil: Lonxitude total do tubo menos a lonxitude da entrega do enchufe ou espiga, na campá ou na caixa segundo trátase de tubos con xunta de enchufe e campá ou de xunta agargalada, respectivamente. Nos tubos con xuntas a tope, é igual á lonxitude total do tubo.

Espesor nominal: É o espesor de parede declarado polo fabricante.

2.2-2.2. Normativa Técnica.

Os tubos para saneamento cumprirán as condicións fixadas no "Prego de Prescricións Técnicas Xerais para Tubos de Saneamento de Poboacións" do MOPU.

Os formigóns e os seus compoñentes elementais cumprirán as condicións da "Instrucción para o Proxecto e Execución de obras de Formigón en Masa ou Armado" vixente.

2.2-2.3. Clasificación.

Os tubos de formigón en masa clasifícanse en catro series denominadas A, B, C e D, caracterizadas pola resistencia do tubo ó esmagamento, expresada en Kilopondios por metro cadrado (Kp/m²). A característica resulta de dividi-lo valor mínimo da forza que causa a cacha do tubo no ensaio de esmagamento, polo diámetro nominal e pola lonxitude útil do tubo.

Os valores característicos das series normalizadas son:

SERIE A	4000 kp/m ²
SERIE B	6000 kp/m ²
SERIE C	9000 kp/m ²
SERIE D	12000 kp/m ²

A carga lineal, aplicada sobre a xeratriz do tubo no ensaio de esmagamento, que deben resistir tódolos tubos será, como mínimo, de mil cincocentos kilopondios por metro (1.500 Kp/m).

No seguinte cadro figuran os valores da carga lineal mínima que deben de resisti-los tubos, sen experimentar dano algún, expresada en Kp/m, para as distintas series e diámetro normalizados.

TUBOS DE FORMIGÓN EN MASA CARGA LINEAL MÍNIMA NO ENSAIO DE ESMAGAMENTO

DIÁMETRO N M/m	SERIE A 4000Kp/m ²	SERIE B 6000/Kpm ²	SERIE C 9000kp/m ²	SERIE D 12000kp/m ²
150	1.500	1.500	1.500	1.800
200	1.500	1.500	1.800	2.400
250	1.500	1.500	2.500	3.000
300	1.500	1.800	2.700	3.600
350	1.500	2.100	3.150	4.200
400	1.600	2.400	3.600	4.800
500	2.000	3.000	4.500	6.000
600	2.400	3.600	5.400	7.200
700	2.800	4.200	6.300	8.400
800	3.200	4.800	7.200	9.600

- Os diámetros de 700 e 800 m/m levan unha armadura lixeira.
- Polo procedemento de fabricación, os tubos de formigón en masa clasifícanse en:
 - Tubos de formigón en masa vibro-pensado.
 - Tubos de formigón en masa centrifugado.
- Pola conformación dos extremos os tubos de formigón en masa clasifícanse nos tres tipos seguintes:
 - Tubos de enchufe e campá ou copa.
 - Tubos de xunta agargalada.
 - Tubos con extremos planos.

2.2-2.4.Utilización dos tubos de formigón en masa

Os tubos de formigón en masa para conducción de auga, soamente se empregarán en tubos cuxa máxima presión de traballo non sexa maior dun kilopondio por centímetro cadrado (1 kp/cm²), denominados tubos sen presión.

As modalidades de uso dos tubos de formigón en masa poden clasificarse nas seguintes:

- Tubos de saneamento (augas residuais ou mixtas).
- Tubos de desaugue (augas non residuais).
- Tubos de drenaxe a xunta aberta.
- Conductos para aloxamento doutros tubos, conduccións, cables e outras instalacións lineais.
- Tubos como encofrado perdido.

O maior diámetro admisible nos tubos de formigón en masa, sen armadura de ningunha clase, será de 600 milímetros.

Materiais.

Os formigóns e os seus compoñentes elementais, cumprirán as condicións da "Instrucción de Hormigón Estructural EHE".

Tanto nos tubos centrifugados como nos vibrados, a resistencia característica á compresión do formigón debe ser superior á de cálculo cadrado (275Kp/cm^2) ós vinteito (28) días, en probeta cilíndrica. A resistencia característica defínese na "EHE".

Nos casos de tubos situados en ambientes agresivos ou que transporten augas residuais, empregaranse cementos resistentes ó ataque químico, tales como cementos resistentes ó xeso P-35-E ou P-45-E, os cementos puzolánicos, os cementos aluminosos e os cementos siderúrxicos. O tipo de cemento elixirase convenientemente segundo a natureza e nocividade dos axentes agresivos.

2.2-2.5. Características xeométrica

a). Diámetros dos tubo.

Os diámetros nominais dos tubos de formigón en masa axustaranse ós valores que figuran no cadro anteriormente exposto.

O diámetro nominal dos tubos da rede de saneamento non será inferior a 300 mm. Para usos complementarios (acometidas, etc.) poderanse utilizar tubos de diámetros menores.

As desviacións máximas admisibles para o diámetro interior respecto ó diámetro nominal serán as que sinala a seguinte táboa:

Diámetro nominal (m/m)	Tolerancia (m/m)
200-250	+3
300-400	+4
500	+5
600	+6
700-800	+7

En todo caso, o termo medio dos cinco valores do mínimo diámetro interior de cada unha das cinco seccións transversais que resultan de dividi-lo tubo en catro tramos de igual lonxitude, non debe ser inferior ó diámetro nominal do tubo.

b). Lonxitude dos tubos.

A lonxitude dos tubos, pertencentes a un mesmo subministro, será constante. Non se permitirán lonxitudes superiores a dous metros e medio (2,50 m). A tolerancia na lonxitude útil dos tubos será como máximo + 2% da súa lonxitude nominal.

c). Desviación de liña recta.

A lonxitude útil dos tubos, pertencentes a un mesmo subministro, será constante. Non se permitirán lonxitudes superiores a dous metros e medio (2,50 m). A tolerancia na lonxitude útil dos tubos será como máximo +2% da súa lonxitude nominal.

d). Espesores.

O espesor da parede dos tubos será como mínimo o necesario para que o tubo resista a carga por metro lineal que corresponda segundo o cadro anteriormente exposto, no ensaio de esmagamento.

O fabricante fixará e especificará documentalmente o espesor de parede para cada serie e diámetro.

Non se admitirán diminucións de espesor superiores ó maior dos dous valores seguintes:

- 5% do espesor do tubo que figura en catálogo
- 3 milímetros.

e). Rematado.

A superficie interior de calquera elemento será lisa, non podendo admitir outros defectos de regularidade que os de carácter accidental ou local que poden dentro das tolerancias prescritas e que non representen ningunha mingúa da calidade nin da capacidade de desaugue.

f). Acopio.

A manipulación e acopio dos tubos deberán efectuarse de maneira que as tensións producidas nestas operacións non superen o 35% da resistencia característica do formigón nese momento, nin o 50% da tensión máxima que corresponda á carga de esmagamento establecida no cadro anterior.

2.2-2.5.1.Recepción

Os ensaios e verificacións os que puideran ser sometidos os tubos de formigón en masa, para comproba-las características esixidas son:

Comprobación de aspecto

Comprobación xeométrica

Ensaio de estanqueidad

Ensaio de esmagamento

Ensaio de flexión lonxitudinal

Os ensaios anteriores realizaranse de acordo cos métodos descritos nos apartados 3.4, 3.6 e 3.7 do "Pliego de Prescripciones Tecnicas Generales para Tuberías de Abastecimiento de Agua" do MOPU, respectivamente.

Os ensaios realizaranse sobre mostras tomadas de lotes de ensaio ou fracción de lote.

Cada lote estará formado por 500 unidades do mesmo diámetro. Cando unha mostra non satisfaga unha proba, repetirase esta mesma sobre dúas mostras máis do lote ensaiado. Se tamén erra unha destas probas, rexeitarase o lote ensaiado, aceptándose se o resultado de ambas é bo.

Estes ensaios, no caso de que o Director de Obra considéreo oportuno, poderán substituírse por un certificado no que se garanta o cumprimento das probas.

CAPÍTULO 3. CONDICIÓN QUE DEBEN CUMPRIR AS UNIDADES DE OBRA BÁSICAS

3.1 OBRAS DE FORMIGÓN EN MASA OU ARMADO.

3.1.1. Definicións.

Defínense como formigóns os produtos formados por mestura de cemento, auga, árido fino, árido grosso e eventualmente produtos de adición que, ó fraguar e endurecer, adquiren unha notable resistencia, e que poden ser compactados en obra mediante picado ou vibrado.

Definense como obras de formigón en masa ou armado, aquelas nas cales se utiliza como material fundamental o formigón, reforzado no seu caso con armaduras de aceiro que colaboran co formigón para resisti-los esforzos.

Atópanse expresamente excluídas as estruturas pretensadas e mixtas, e as obras que empregan formigóns de características especiais ou armaduras con límite elástico superior a 6.100 Kp/cm².

Para o seu emprego nas distintas clases de obra estarase en acordo co artigo 39.2 da "EHE"

Na cal os números indican a resistencia característica especificada do formigón a comprensión ós vinteoito días expresada en N/mm².

3.1.2. Normativa técnica.

As obras de formigón en masa ou armado cumprirán as condicións fixadas na vixente "EHE".

3.1.3. Materiais.

3.1-3.1.Cemento.

O cemento cumprirá as condicións indicadas no Prego RC-08 e na Instrucción EHE.

3.1-3.2.Auga.

En xeral, poderán ser utilizadas, tanto para o amasado como para o curado do formigón en obra, tódalas augas sancionadas como aceptables pola práctica.

Cando non se posúan antecedentes da súa utilización, ou en caso de dúbida, deberán analizarse as augas e, salvo xustificación especial de que non alteran prexudicialmente as propiedades esixibles ó formigón, deberán rexeitarse as que non cumpran as condicións sinaladas na "EHE".

3.1-3.3.Árido fino.

Enténdese por árido fino ou area ou fracción do mesmo que pasa polo cribo 5 UNE. Como áridos para fabricación de formigóns poden empregarse areas e gravas de xacementos naturais, rochas.

Machucadas, escorias siderúrxicas axeitadas ou outros produtos cuio emprego estea debidamente xustificado a xuízo do Director de Obra.

Cando non se teñan antecedentes estendidos nun prazo de tempo suficiente a xuízo do Director de Obra, deberá comprobarse o cumprimento das limitacións indicadas na "EHE", que deben entenderse como suficientes, aínda que non sempre necesarias en tódolos casos.

3.1-3.4.Árido groso.

Enténdese por árido groso ou grava ou árido ou fracción do mesmo retido polo cribo 5 UNE. Como áridos para fabricación de formigóns poden empregarse areas e gravas formigóns poderán empregarse gravas de xacementos naturais, rochas machucadas e outros produtos cuxo emprego este debidamente xustificado, a xuicio do Director de Obra.

3.1.4. Fabricación, execución e posta en obra

Rexerá o indicado ó respecto no artigo 610 do "PG-3" a Instrucción "EHE"

3.1.5. Tolerancias

As tolerancias refírense ás estruturas antes de retirar-las; non se teñen en conta as frechas nin as contrafrechas do cálculo e, en xeral, as tolerancias non se refíren ás variacións debidas ó transcurso do tempo e á temperatura. Salvo que o Director indique outra cousa, as tolerancias establecidas seguidamente son aplicables a tódalas obras de formigón de carácter xeral.

- Cimentacións:

- a). Posición en planta: +2 por 100 do ancho neste sentido, pero non superior a 50 mm.
- b). Dimensións no plano: + 30 mm
- c). Variación do nivel da cara superior: + 20 mm
- d). Variación do nivel da cara inferior: + 30
- e). Variación do canto: + 0,50 h >50 mm

- Superestrutura:

- a). Posición no plano (distancia á liña de referencia máis próxima).
- b). Verticalidade (sendo h a altura básica):
 - $h < 0,50 \text{ m} + 5 \text{ mm}$
 - $0,50 \text{ m} < h < 1,50 \text{ m} + 10 \text{ mm}$
 - $1,50 \text{ m} < h < 3,00 \text{ m} + 15 \text{ mm}$
 - $3,00 \text{ m} < h < 10,00 \text{ m}$
 - $h > 10,00 \text{ m} + 0,002 h$
- c). Dimensións transversais e lineais:
 - $L < 0,25 \text{ m} + 5 \text{ mm}$
 - $0,25 \text{ m} < L < 0,50 \text{ m} + 10 \text{ mm}$
 - $0,50 \text{ m} < L < 1,50 \text{ m} + 12 \text{ mm}$
 - $1,50 \text{ m} < L < 3,00 \text{ m} + 15 \text{ mm}$
 - $3,00 \text{ m} < L < 10,00 \text{ m} + 20 \text{ mm}$
 - $L > 10,00 \text{ m} + 0,002 L$
- d). Dimensións totais da estrutura:
 - $L < 15,00 \text{ m} + 15 \text{ mm}$
 - $15,00 \text{ m} < L < 30,00 \text{ m} + 30 \text{ mm}$
 - $L > 30,00 \text{ m} + 0,001L$
- e). Rectitude:
 - $L < 3,00 \text{ m} + 10 \text{ mm}$
 - $3,00 \text{ m} < L < 6,00 \text{ m} + 15 \text{ mm}$
 - $6,00 \text{ m} < L < 10,00 \text{ m} + 20 \text{ mm}$
 - $10,00 \text{ m} < L < 20,00 \text{ m} + 30 \text{ mm}$
 - $L > 20,00 \text{ m} + 0,00015 L$
- f). Alabeo (sendo L a diagonal do rectángulo):
 - $L < 3,00 \text{ m} + 10 \text{ mm}$
 - $3,00 \text{ m} < L < 6,00 \text{ m} + 15 \text{ mm}$
 - $6,00 \text{ m} < L < 12,00 \text{ m} + 20 \text{ mm}$
 - $L > 12,00 \text{ m} + 0,002 L$
- g). Diferencia de nivel respecto á superficie superior ou inferior máis próxima:
 - $h < 3,00 \text{ m} + 10 \text{ mm}$
 - $3,00 \text{ m} < h < 6,00 \text{ m} + 12 \text{ mm}$
 - $12,00 \text{ m} < h < 20,00 \text{ m} + 20 \text{ mm}$
 - $h > 20,00 \text{ m} + 0,001 L$
- h). Paramentos.
 - Superficies vistas: 6 mm
 - Superficies ocultas: 25 mm

Medida respecto a unha regra de dous metros (2 m) de lonxitude, aplicada en calquera dirección; nos paramentos curvos mediranse cun escantillón de 2 cm, cuxa curvatura sexa a teórica.

3.1.6. Reparación de defectos.

Os defectos que poidan producirse ó formigonar deberán ser reparados, previa aprobación do Director, tan pronto como sexa posible, saneando e limpando as zonas defectuosas. En xeral, e co fin de evita-lo cor máis escuro das zonas reparadas, poderá empregarse para a execución do formigón ou morteiro de reparación unha mestura adecuada do cemento empregado co cemento portland branco.

As zonas reparadas deberán curarse rapidamente. Se é necesario, protexeranse con lienzos ou arpilleras para que o risco non prexudique o rematado superficial desas zonas.

3.1.7. Control de calidade.

3.1-7.1. Control de compoñentes do formigón.

Axustarase ó indicado para cada compoñente na Instrucción "EHE".

3.1-7.2. Control de calidade do formigón.

O control da calidade do formigón amasado estenderase normalmente á súa consistencia e á súa resistencia con independencia da comprobación do tamaño máximo do árido, ou doutras características expresadas neste Prego.

Este control da calidade do formigón realizarase de acordo co indicado nos apartados seguintes deste artigo.

Control da consistencia do formigón.

A consistencia será a especificada nos planos do Proxecto, ou a indicada no seu momento polo Director, coas tolerancias que a continuación detállanse:

Tipo de consistencia	Tolerancia en cm
Seca	0
Plástica	+ 1
Branda	+ 1
Fluída	+ 2

Sempre que se fabriquen probetas para controla-la resistencia e nos casos previstos de control reducido ou cando o ordene o Técnico-Director determinarase o valor de consistencia, mediante o cono de Abrams, de acordo coa norma UNE-83. O non cumprimento das especificacións implicará o rexeito automático da amasada correspondiente e a corrección da dosificación.

Control da resistencia do formigón.

Independentemente dos ensaios de control de materiais compoñentes e da consistencia do formigón a que se refiren os apartados anteriores e dos que poida prescribi-lo Técnico-Director, os ensaios para o control da resistencia do formigón con carácter preceptivo son os indicados na Instrucción "EHE".

3.1-7.3. Control da calidade do aceiro.

Realizarase segundo o previsto a Instrucción "EHE".

3.1-7.4. Control de execución.

O control da execución ten por obxecto garanti-lo cumprimento das prescricións xerais deste Prego.

Corresponde á Dirección de Obra a responsabilidade da realización do control de execución, o cal se adecuará necesariamente, ó nivel correspondente, en función

do valor adoptado para a maioración das accións no Proxecto, e dos danos previsibles en caso de accidente a "EHE".
O desenrolo do control de execución axustarase ó indicado na Instrucción "EHE".

3.1-7.5. Penalizacións.

Establécense as seguintes penalizacións para a parte de obra de formigón que sexa aceptada e que presente defectos de resistencia e/ou de espesor.

Estas penalizacións aplicaranse en forma de dedución afectando ó volume de obra defectuoso.

a) Por defecto de resistencia

- Para $0,9 f_{ck} < f_{est} < f_{ck}$

$$P1 = \left(1,05 - \frac{f_{est}}{F_{ck}} \right) \cdot p$$

- Para $0,7 f_{ck} < f_{est} < 0,9$

$$P1 = \left(1,95 - 2 \frac{f_{est}}{F_{ck}} \right) \cdot p$$

b) Por defecto de espesor $E_m < E_p$

$$P2 = \left(2,05 - 2 \frac{E_m}{E_p} \right) \cdot p$$

Sendo:

P1 e P2 = Penalización unitaria en Euros/m³

P = Prezo unitario do formigón en Euros/m³

E_m = Espesor medio real

E_p = Espesor de proxecto

3.2 DESBROCE E LIMPEZA DO TERREO.

A unidade de obra despexe e desbroce do terreo consiste en extraer e retirar da zona de escavación da capa superior dos terreos cultivados ou con vexetación.

3.2.1. Execución das obras.

As superficies que ocupadas polas construcións permanentes deste Proxecto, zonas de préstamos e zonas de acopios de materiais que, a xuízo do Técnico-Director sexa preciso, limparanse de árbores, tocos, plantas, maleza, broza, madeiras caídas, escombros, lixo ou calquera outro material indesexable, así como a capa superior dos terreos cultivados ou con vexetación.

Ninguha árbore, nin material situado fóra das zonas mencionadas será cortado sen autorización escrita expresa e todos aqueles que sinala o Técnico-Director deberán ser protexidos coidadosamente durante a construción.

Tódolos tocos e raíces maiores de dez centímetros (10 cm) de diámetro serán eliminados ata unha profundidade non inferior a cincuenta centímetros (50 cm) por debaixo da explanada, nin menor de quince (15 cm) baixo a superficie natural do terreo. Fóra da explanación os tocos poderán deixarse cortados a ras de solo.

O espesor a escavar para a extracción da terra vexetal será o fixado nos planos ou documentos do Proxecto ou o ordeado polo Director.

Tódalas oquedades causadas pola extracción de tocos e raíces reencheranse con material análogo ó solo que quedou ó descuberto ó face-lo desbroce e compactaranse ata que a superficie axústese á do terreo existente.

Tódolos pozos e buratos que queden dentro da explanación reencheranse conforme ás instrucións que, ó respecto, indique o Director.

3.2.2. Control e criterios de aceptación e rexeito.

3.2-2.1. Control de execución.

O control de execución ten por obxecto vixiar e comprobar que as operacións nesta unidade axústanse ó especificado no Prego e ó indicado polo Director durante o transcurso da obra.

Dadas as características das operacións, o control efectuarase mediante inspección ocular.

3.2-2.2. Control xeométrico.

O control xeométrico ten por obxecto comprobar que as superficies desbrozadas axústanse ó especificado nos Planos e ó que sobre o particular ordene o Enxeñeiro Director.

A comprobación efectuarase de forma aproximada con mira ou cinta métrica de 30 m.

As irregularidades deberán ser corrixidas polo Contratista. Serán a cargo, asimismo, os posibles danos ó supera-lo área sinalada.

3.3 EXCAVACIÓN DA EXPLANACIÓN E PRÉSTAMOS.

Comprende o conxunto de operacións para escavar e nivela-las zonas onde asentarse a estrada, incluíndo plataforma, noiros e gabias, así como as zonas de préstamos previstos ou autorizados que poidan precisarse e o conseguinte transporte dos produtos remexidos a depósito ou lugar de emprego, así como a ampliación das trincheiras e mellora de noiros e desmontes ordenados polo Técnico-Director das obras e a escavación adicional en solos non adecuados.

As escavacións poden clasificarse en:

- a) -Escavacións en rocha que corresponde a masas de rochas, depósitos estratificados e materiais que presentan características de rocha maciza que unicamente poidan ser escavados utilizando explosivos.
- b) -Escavación en terreo de tránsito, que corresponde ós materiais formados por rochas descompostas, terras moi compactas e todos aqueles que para a súa escavación non sexa preciso o uso de explosivos e sexa precisa a utilización de escarificadores fondos e pesados
- c) -Escavación en terra, correspondente ós materiais non incluídos nos apartados anteriores.

3.3.1. Condicións de execución das obras.

As obras de escavación axustaranse ás aliñacións, pendentes, dimensións e demais información contida nos Planos e Prego e ó que sobre o particular ordene o Director.

A terra vexetal que se atope nas escavacións, non extraída no desbroce remexerese e acopiarase, para o seu emprego en protección de noiros, separada do resto dos produtos escavados.

Tódolos materiais que se obteñan da escavación utilizaranse na formación de recheos ou ampliación de terrapléns se así o autoriza o Director, non desbotándose ningún material escavado sen a súa previa autorización.

Os fragmentos de rocha ou bolos de pedra que se obteñan da escavación empregaranse na protección de noiros ou canalizacións de auga. As rochas ou bolos de pedra que aparezan na explanada en zonas de desmonte en terra deberán eliminarse, a menos que o Contratista prefira trituralos ó tamaño que se lle ordene.

As zanzas e gabias escavaranse, axustándose ós perfis transversais e rasantes fixadas nos Planos.

A escavación dos noiros realizarase adecuadamente para non dana-lo seu superficie, evita-la descomprensión prematura ou excesiva do seu pie ou impedir calquera outra causa que poida compromete-la estabilidade da escavación final, a inclinación será a sinalada nos planos ou que marque o Director de Obra, o rematado será suave, uniforme e totalmente acorde coa superficie do terreo e a estrada.

3.3.2. Control e criterio de aceptación ou rexeito.

3.3-2.1. Control de execución

O control de execución ten por obxecto vixiar e comprobar que as operacións incluídas nesta unidade axústanse ó especificado no Prego.

Os resultados deberán axustarse ó Prego e ó indicado polo Enxeñeiro Director durante o transcurso da obra.

3.3-2.2. Control xeométrico

O seu obxecto é a comprobación xeométrica das superficies resultantes da escavación rematada en relación cos planos. Comprobaranse as cotas de replanteo do eixo, bordos da explanación e pendente de noiros, con mira, cada 20 m. como mínimo.

As irregularidades que excedan das tolerancias admitidas deberán ser corrixidas polo Contratista e no caso de exceso de escavación non se computarán a efectos de medición e abono.

3.4 ESCAVACIÓNS PARA OBRAS DE FÁBRICA.

Comprende o conxunto de operacións necesarias para escavar, nivelar e evacuar do terreo e, o conseguinte transporte dos produtos remexidos na construción de sumidoiros, taxeas, obras de paso, drenaxes e muros, a depósito ou lugar de emprego .

Nestes traballos están incluídas as operacións de drenaxe, entibación e limpeza do fondo das escavacións.

3.4.1. Execución das obras.

Unha vez efectuado o replanteo das zonas escavadas o Director autorizará a iniciación das obras de escavación. Esta continuará ata chegar á profundidade sinalada nos planos e obterse unha superficie asine e limpa, a nivel ou graduada, segundo ordénese. Non obstante, o Director poderá modificar tal profundidade se, á vista das condicións do terreo estímase necesario a fin de asegurar unha cimentación satisfactoria.

Tamén estará obrigado o Contratista a efectua-la escavación de material inadecuado para a cimentación satisfactoria.

O contratista realizará a escavación en zanza utilizando os métodos e os equipos de maquinaria adecuados para executa-las obras, nos prazos sinalados no Programa de Traballos aprobado, e coa calidade esixida nesta Prego. Antes de iniciar escavacións o Contratista estará obrigado a someter á aprobación do Director o programa de escavacións, os métodos que vai seguir e os equipos de maquinaria a empregar.

Protexeranse os elementos de Servizo Público que poidan ser afectados pola escavación.

Cando a cimentación descansa sobre material cohesivo, a escavación dos derradeiros trinta centímetros (30 cm) non se efectuará ata momentos antes de construír aquela.

Os sobreanchos de escavación necesarios para a execución da obra deberán ser aprobados, en cada caso polo Director.

O fondo e paredes laterais das escavacións rematadas terán a forma e dimensións esixidas nos Planos, coas modificacións debidas ós excesos inevitables autorizados e deberán refinarse ata conseguir unha diferenza inferior a cinco centímetros (+ 5 cm) respecto das superficies teóricas.

3.4.2. Control e criterio de aceptación e rexeito.

3.4-2.1. Control de execución

O control de execución ten por obxecto vixiar e comprobar que as operacións incluídas nesta unidade axústanse ó especificado.

Os resultados deberán axustarse ó Prego e ó indicado polo Director durante o transcurso da obra.

3.4-2.2. Control xeométrico

O seu obxecto é comprobar que o fondo e as paredes laterais das escavacións rematadas teñen a forma e dimensións esixidos nos Planos, coas variacións debidas ós excesos inevitables autorizados.

As irregularidades que superan as tolerancias admitidas deberán ser refinadas polo Contratista e a súa custa de acordo coas indicacións do Director.

3.5 TERRAPLÉNS.

Defínense como obras de terrapléns a extensión e compactación de solos procedentes das escavacións, ou préstamos, en áreas abertas de tal forma que na súa maior parte permiten o uso de maquinaria de transporte, estendido e compactación de elevado rendemento. A súa execución inclúe as operacións seguintes:

1. Preparación da superficie de asento do terraplen
2. Extensión dunha tonga
3. Humectación ou desacatación dunha tonga
4. Compactación dunha tonga

Estas tres últimas, reiteradas cantas veces sexa preciso.

3.5.1. Materiais.

Os materiais a empregar en terrapléns serán solos ou materiais locais que se obterán das escavacións realizadas na obra ou dos préstamos que se definan nos planos ou autorícense polo Director das obras.

Os materiais a empregar nos terrapléns, a excepción dos que formen parte dos 50 cm. superiores, non conterán máis dun vintecinco por cento (25 %) en peso, de pedras cuio tamaño exceda de quince centímetros (15 cm)

O seu límite líquido será inferior a coarentae ($LL < 40$) ou simultaneamente límite líquido menor de sesenta e cinco ($LL < 65$) e índice de plasticidade maior de seis décimas de límite líquido menos nove:

$$I_p < (0,6 LL - 9)$$

A densidade máxima correspondente ó ensaio Proctor Normal non será inferior a un kilogramo catrocentos cincuenta gramos por decímetro cúbico ($1,450 \text{ Kg/dm}^3$).

O índice CBR será superior a cinco (5) e o inchamento medido en dito ensaio será inferior ó dous por cento (2%).

Execución das obras

Os equipos de estendido, humectación e compactación serán suficientes para garanti-la execución da obra de acordo coas esixencias do presente Artigo.

Se o terraplén é de altura inferior ó metro, unha vez limpa a superficie de todo elemento vexetal, se escarificará o terreo nunha profundidade de 15 cm. que se apisonarán do mesmo xeito que o resto do terraplén. Nos terrapléns de altura superior a 1 metro non é necesario escarificar e abondará limpa-la superficie de todo elemento vexetal. Nos desmontes procederase do mesmo xeito que nos terrapléns de pouca altura, é dicir, se escarificará ata unha profundidade mínima de quince centímetros (15 cm) baixo a base do firme e volverase a compactar da mesma forma que a capa superior do terraplén.

Unha vez preparado o cimento do terraplén procederase á construción do mesmo por tongadas, estenderanse con espesor uniforme en xeral non superior a vintecinco (25 cm) antes de compactar e sempre o suficientemente reducido para que, cos medios dispoñibles, obtéñase a compactación esixida. Cada tongada deberá compactarse co grao de humidade necesario para conseguirla compactación esixida.

Os terrapléns executaranse cando a temperatura ambiente á sombra sexa superior a dous graos centígrados (2°C), debendo suspenderse os traballos cando a temperatura descenda por debaixo de dito límite.

3.5.2. Control e criterios de aceptación e rexeito.

Os materiais obxecto do control nesta unidade de obra serán os seguintes:

1. Materiais que a constitúen.
2. Extensión.
3. Compactación.
4. Xeometría.

En obras pequenas, sistemáticas ou singulares, así como nas que estime conveniente o Director de Obra, poderanse modificar xustificadamente as materias obxecto de control, as frecuencias e os tipos de controis que se establecen para elas a continuación.

3.5-2.1. Control de materiais.

Ten por obxecto comprobar que o material a utilizar cumpre o establecido nos Pregos de Condicións Técnicas, tanto no lugar de orixe como no emprego, para evita-las alteracións que poidan producirse como consecuencia das operacións de extracción, carga, transporte e descarga.

a) Procedemento:

O control dos materiais a empregar en terrapléns levarase a efecto mediante o seguinte procedemento.

a.1. No lugar de procedencia:

Comprobar a retirada da montera de terra vexetal antes do comezo da explotación dun desmonte ou préstamo.

Comprobar a explotación racional do fronte e, no seu caso, a exclusión das vetas non utilizables.

Tomar mostras representativas, de acordo co criterio do Director, do material escavado en cada desmonte ou préstamos para efectua-los seguintes ensaios:

Por cada 1.000 m³ de material

1 Proctor normal

Por cada 5.000 m³ de material:

1 Granulométrico.

1 Determinación de límites de Atterberg.

Por cada 10.000 m³ de material:

- 1 CBR de laboratorio
- 1 Determinación de materia orgánica.

a.2 No propio tallo ou lugar de emprego:

Examinar os montóns procedentes da descarga de camións, desbotando de entrada aqueles que, a simple vista, presenten restos de terra vexetal, materia orgánica ou bolos de maior tamaño que o admitido como máximo e sinalando aqueles outros que presenten anomalía en canto ó aspecto que debe te-lo material que chega a obra das procedencias aprobadas, tales como distinta colocación, exceso de plasticidade, etc.

Tomar mostras dos montóns sinalados como sospeitosos para repeti-los ensaios efectuados no lugar de procedencia.

b) Interpretación dos resultados:

Os resultados dos ensaios dos materiais no seu lugar de procedencia ou de emprego (en caso de que sexa necesario repetilos) serán sempre valores que cumprirán as limitacións establecidas no apartado 3.5.2. do presente Prego

Dada a rapidez da cadea operativa "extracción-transporte-compactación", se intensificará a inspección visual.

3.5-2.2. Control de execución.

Levarase a cabo mediante o seguinte procedemento:

- Comprobar a "grosso modo" o espesor e anchura das tongadas.
- Vixia-la temperatura ambiente.

Os resultados das medicións a "grosso modo" interpretaranse subxetivamente e, con tolerancia ampla, e deberán axustarse ó indicado nos Planos polo Director.

3.5-2.3. Control de compactación.

O control da compactación dos terrapléns realizarase con amaño ó seguinte procedemento:

Dentro do tallo a controlar defínese:

* Lote: Material que entra en 5.000 m² de tongada, exceptuando as franxas de bordo de 2,00 m. de ancho.

Se a fracción diaria é superior a 5.000 m² e menor do dobre formaranse dous lotes aproximadamente iguais.

Se a fracción diaria ou a superficie de tongada compactada a controlar é inferior a 5.000 m² formarase un lote coa superficie a controlar.

* Mostra: Conxunto de 5 unidades, tomadas en forma aleatoria da superficie definida como lote. En cada unha destas unidades realizaranse ensaios de:

- Humidade
- Densidade

* Franxas de bordo: En cada unha das bandas laterais de 2,00 m. de ancho, adxacentes ó lote anteriormente definido, se fixará un punto cada 100 m. lineais. O conxunto destes puntos considérase unha mostra independente do anterior, e en cada un dos mesmos realizaranse ensaios de:

- Humidade
- Densidade

As densidades secas obtidas na capa compactada deberán ser iguais ou maiores que as especificadas en cada un dos puntos ensaiados. Non obstante, dentro dunha mostra admitiranse resultados individuais de ata un dous por cento (2%) menores, que os esixidos, sempre que a media aritmética do conxunto da mostra resulte igual ou maior que o valor fixado no Prego.

3.5-2.4. Control xeométrico.

Comprobaranse as cotas de replanteo do eixo, con mira cada 20 m. máis os puntos singulares (tanxentes de curvas horizontais e verticais, etc) colocando estacas niveladas ata mm. Neses mesmos puntos comprobarase a anchura e pendente transversal colocando estacas nos bordos dos perfís transversais.

Dende os puntos de replanteo comprobarase se aparecen desigualdades de anchura, e rasante ou de pendente transversal e aplicarase a regra de 3 m.

A superficie rematada non deberá variar en máis de quince (15 mms) cando se comprobe con regra de tres (3) metros aplicada, tanto paralela como normalmente ó eixo da estrada.

As irregularidades que excedan das tolerancias admitidas deberán ser corrixidas polo Contratista, mediante escavación ou engadido de material e escarificado previo da superficie subxacente.

Unha vez compactada a zona obxecto de reparación deberán repetirse nela dous ensaios de densidade, así como a comprobación xeométrica.

3.5-2.5. Penalizacións

En caso de incumprimento das especificacións que afecten a unha determinada parte da obra de terraplén e sempre que a criterio do Director estes defectos non impliquen perda significativa na funcionalidade e seguridade da obra ou parte da obra e non sexa posible emendalos a posteriori, aplicaranse penalizacións en forma de deducción na relación valorada de acordo coas seguintes fórmulas:

- Por defecto de compactación:

$$P1 = 0,04 \times C \times P$$

Onde:

-P1 = deducción unitaria por penalización Euros/m³

-P = prezo unitario do terraplén Euros/m³

-C = defecto en % do grao de compactación en relación co especificado.

- Por cambio de calidade (materiais que non cumpran as especificacións de emprego).

$$P2 = 0,04 \times P$$

Non se admitirán defectos de compactación superiores ó 5% (C>5%)

3.6 SUBBASES GRANULARES.

Defínese como subbase granular a capa de material granular situada entre a base do firme e a explanada.

3.6.1. Materiais.

Os materiais serán áridos naturais, ou procedentes do machucamento e trituración de pedra de canteira ou grava natural ou materiais locais exentos de arxila marga e outras materias estrañas.

A curva granulométrica dos materiais estará comprendida dentro dos límites reseñados no Cadro 500.1 do "PG-3". O seu cribado polo cribo 0,080 UNE será inferior ó 25% en peso.

O coeficiente de desgaste, medido polo ensaio dos "Angeles" será inferior a cincuenta (50).

O índice CBR será superior a vinte (20).

O límite líquido será inferior a seis (IP< 6).

Equivalente de area maior de vintecinco (EA>25).

3.6.2. Execución das obras.

A subbase granular non se estenderá ata que se comprobe que a superficie sobre a que se asentará ten a densidade debida e as rasantes indicadas nos Planos.

Os materiais estenderanse coas precaucións necesarias para evita-la súa segregación ou contaminación en tongadas de espesor o suficientemente reducido para que, cos medios dispoñibles, obtéñase en todo o espesor o grao de compactación esixida.

Despois de estendida a tongada procederase se é preciso á súa humectación.

A densidade mínima a obter será do noventa e cinco por cento (95%) de a máxima obtida no ensaio Proctor modificado.

A compactación efectuarase lonxitudinalmente, comezando polos bordos exteriores e progresando cara o centro e solapándose en cada percorrido un ancho non inferior a un tercio (1/3) do elemento compactado. A superficie rematada non deberá exceder á teórica en ningún punto, sen diferir dela en máis dun quinto (1/5) do espesor previsto nos Planos para a subbase granular.

A superficie rematada non deberá variar en máis de dez mm (10 mm) cando se comprobe cunha regra de tres metros (3m) tanto paralela como normalmente ó eixo da estrada.

As sub-bases granulares executaranse cando a temperatura ambiente á sombra sexa superior ós dúas graos centígrados (2°C).

3.6.3. Control e criterios de aceptación e rexeito.

3.6-3.1. Control de materiais.

Segundo as indicacións do Técnico-Director tomaranse mostras de material para efectua-los seguintes ensaios:

Por cada 750 m³ ou fracción:

1 Proctor modificado s/NLT 108

1 Granulométrico s/NLT-104

2 Equivalente de area s/NLT-104

Por cada 1.500 m³ de material ou fracción

1 Limite de Atterberg s/NLT/105 e 106

Por cada 4.500 m³ de material ou fracción:

1 CBR de laboratorio s/NLT-111

1 Desgaste dos Angeles s/NLT-149

Os resultados dos ensaios dos materiais, no seu lugar de procedencia ou de emprego, serán sempre valores que cumpran as limitacións establecidas neste Artigo.

3.6-3.2. Control de compactación.

Para o control da compactación formaranse lotes de 2.500 m² de tongada ou fracción, en cada un dos cales se realizarán 5 ensaios de densidade "in situ" polo método da area S/NLT-109 e 5 ensaios de humidade S/NLT-102, distribuídos de forma aleatoria na superficie definida como lote.

As densidades secas obtidas na capa compactada deberán ser iguais ou maiores que as especificadas en cada un dos puntos ensaiados. Non obstante, dentro dunha mostra, admitiranse resultados individuais de ata un dous por cento (2%) menores que os esixidos, sempre que a media aritmética do conxunto da mostra resulte igual ou maior que o valor fixado no Prego.

Os resultados dos ensaios de determinación de humidade terán carácter indicativo e non constituirán por si sos base de aceptación ou rexeito.

Se durante o proceso de compactación aparecen brandóns localizados, corrixiranse antes de que se inicie a toma de densidades.

A humidade óptima do ensaio Proctor modificado considerarase como dato orientativo, debendo corrrixirse en obra de acordo coa enerxía de compactación do equipo de apisonado utilizado e á vista dos resultados dos ensaios de humidade e densidade poderán utilizarse métodos “in situ”, tales como os aparatos con isótopos radioactivos, picnómetros de aire, botella con carburo de calcio, etc, sempre que mediante ensaios previos lógrese establecer unha correspondencia razoable, a xuízo do Director das obras, entre estes métodos e os especificados no Prego.

3.6-3.3. Penalizacións

En caso de incumprimento das especificacións que afecten a unha determinada parte da obra da subbase e sempre que a criterio do Director estes defectos non impliquen perda significativa na funcionalidade e seguridade da obra ou parte da obra e non sexa posible emendalos a posteriori, implicaranse penalizacións en forma de deducción na relación valorada, de acordo coa seguinte fórmula:

$$PI = 0,04 \times C \times P \text{ (por defecto de compactación)}$$

Sendo:

PI = deducción unitaria por penalización Euros/m³

P = prezo unitario da subbase Euros/m³

C = defecto en porcentaxe do grao de compactación en relación co especificado.

Non se admitirán defectos de compactación superiores ó cinco por cento (C>5%).

3.7 BASES DE ZAHORRA ARTIFICIAL.

Zahorra artificial é unha mestura de áridos, total ou parcialmente machucados, na que a granulometría do conxunto dos elementos que a compoñen é do tipo contínuo.

3.7.1. Materiais.

Os materiais procederán do machucamento e trituración de pedras de canteira ou grava natural, en cuio caso, a fracción retida polo cribo 5 UNE deberá conter como mínimo un cincuenta por cento (50%) en peso de elementos machucados que presenten dous (2) ou máis caras de fractura. O árido compoñeráse de elementos limpos e sólidos, exentos de po, sucidade, arxila e outras materias estrañas.

A curva granulométrica dos materiais estará comprendida dentro dun dos usos reseñados a continuación.

CRIBOS UNE	T1	T2	T3
50	100	-	-
40	70-100	100	-
25	55-85	70-100	100
20	50-80	60-90	70-100
10	40-70	45-75	50-80
5	30-60	30-60	35-65
2	20-45	20-45	20-45
0,40	10-30	10-30	10-30
0,080	5-15	5-15	5-15

O coeficiente de desgaste medido polo ensaio dos Angeles será inferior a trinta e cinco (35). O equivalente de area será superior a trinta (30) e o material será non plástico.

3.7.2. Execución das obras.

Será de aplicación o dito para a subbase granular coas salvidades seguintes:

-A mínima densidade a obter na compactación será do noventa e oito por cento (98%) e a máxima obtida no ensaio Proctor Modificado.

3.7.3. Control e criterio de aceptación e rexeito.

3.7-3.1. Control de materiais.

Seguindo as indicacións do Director, tomaranse mostras do material para efectua-los seguintes ensaios:

* Por cada 750 m³ de material ou fracción

- 1 Proctor modificado
- 2 Granulométrico
- 2 Equivalentes de area

* Por cada 1.500 m³ de material ou fracción

- 1 Determinación de límites de Atterberg

* Por cada 4.500 m³ ou fracción:

- 1 CBR de laboratorio
- 1 Desgaste dos Angeles

2 Porcentaxes de elementos con dous ou máis caras fracturadas da fracción retida polo criba 5 UNE.

Os resultados dos ensaios dos materiais no seu lugar de precedencia ou de emprego serán sempre valores que cumprirán as limitacións establecidas no presente Prego.

3.7-3.2. Control de compactación.

Para o control da compactación formaranse lotes de 2.500 m² de tongada ou fracción, en cada un dos cales se realizarán 5 ensaios de densidade "in situ" polo método da area S/NLT-109 e 5 ensaios de humidade S/NLT-102 distribuídos de forma aleatoria na superficie definida como lote.

As densidades secas obtidas na capa compactada deberán ser iguais ou maiores que as especificadas en cada un dos puntos ensaiados. Non obstante, dentro dunha mostra, admitiranse resultados individuais de ata un dous por cento (2%) menores que os esixidos, sempre que a media aritmética do conxunto da mostra resulte igual ou maior que o valor fixado no Prego.

Os resultados dos ensaios de determinación de humidade terán carácter indicativo e non constituirán por si sos base de aceptación ou rexeito.

Se durante o proceso de compactación aparecen brandóns localizados se correxirán antes de que se inicie a toma de densidades.

A humidade óptima do ensaio Proctor Modificado considerarase como dato orientativo, debendo corrixirse en obra de acordo coa enerxía de compactación del equipo de apisonado utilizado e á vista e os resultados dos ensaios de humidade-densidade.

Para a realización dos ensaios de humidade e densidade poderán utilizarse métodos "in situ", tales como os aparatos con isótopos radioactivos, picnómetros de aire botella con carbono de calcio, etc., sempre que mediante ensaios previos lógrese establecer unha correspondencia razoable, a xuízo do Director de Obra, entre estes métodos e os especificados nos Pregos.

3.7-3.3. Penalizacións.

En caso de incumprimento das especificacións que afecten a unha determinada parte da obra de zavorra e sempre que, a criterio do Director, estes defectos non impliquen perda significativa na funcionalidade e seguridade da obra e non sexa posible emendalos a posteriori, a obra poderá ser aceptada e aplicaranse penalizacións en forma de dedución na relación valorada, de acordo coas seguintes fórmulas que poderán ser modificadas ou complementadas no PCTP:

$$Pl = 0,04 \times C \times P \text{ (por defecto de compactación)}$$

Sendo:

Pl = dedución unitria por penalización, Euros/m³

P = prezo da unidade zavorra artificial, Euros/m³

C = defecto en porcentaxe do grao de compactación en relación co especificado.

Non se admitirán defectos de compactación superiores ó cinco por cento (C>5%).

3.8 MACADAM.

Defínese como macadam o material constituído por un conxunto de áridos de granulometría discontinua, que se obtén estendendo e compactando un árido grosso cuícos ocós reénchense cun árido fino, chamado recebo.

3.8.1. Materiais.**3.8-1.1. Árido grosso.**

O árido grosso procederá do machucamento e trituración de pedra de canteira, ou grava natural en cuíco caso, deberá conter, como mínimo un setenta e cinco por cento (75%) en peso, de elementos machucados que presenten dous (2) ou máis caras de fractura.

O árido compoñeráse de elementos limpos, sólidos e resistentes, exentos de po, sucidade, arxila ou outras materias estrañas.

A curva granulométrica estará comprendida dentro do huso seguinte:

Cribo UNEC	Cribado ponderal acumulado (%)
80	100
63	90-100
40	0-10
1	0-5

O coeficiente de desgaste mdido polo ensaio dos Angeles será inferior a trinta e cinco (35).

3.8-1.2. Recebo.

O recebo a empregar en bases de macadam, será en xeral unha area natural, detritus de machucamento ou material local exento de materia orgánica.

A totalidade do recebo pasará polo cedazo 10 UNE. A fracción cribada polo cribo 5 UNE será superior ó 85% en peso.

A fracción cribada polo cribo 0,080 UNE será inferior ó 25% en peso.

Será non plástico e o equivalente de area será superior a 30.

3.8.2. Execución das obras.

O árido grosso estenderase en tongadas de espesor uniforme comprendida entre dez (10) e vinte (20) cm.

A compactación continuarase ata que o árido grosso quede perfectamente trabado e non se produzan correntes, ondulacións ou desprazamentos do compactador.

A extensión do recebo realizarase de maneira gradual e uniforme en capas delgadas que se compactarán e regarán con auga ata conseguila súa inclusión entre o árido grosso.

A superficie rematada non deberá exceder a teórica en ningún punto nin variará en máis de dez (10) mm cando se comprobe con regra de tres metros (3 m) aplicada tanto paralela como normalmente o eixo da estrada.

Executarase cando a temperatura ambiente á sombra sexa superior a dúas graos centígrados (2°C).

3.8.3. Control e criterios de aceptación e rexeito.

3.8-3.1. Control de materiais.

Segundo as indicacións do Director de Obra, tomaranse mostras representativas do material unha vez preparado (machucado, cribado, etc.) para efectuar os seguintes ensaios:

- * Por cada 500 m³ de árido grosso ou fracción:
 - 1 Granulométrico
 - 1 Porcentaxe de elementos con dous ou máis caras de fractura
 - 1 Límites de Atterberg
- * Por cada 3000 m³ de recebo ou fracción:
 - 1 Desgaste dos Angeles
- * Por cada 100 m³ de recebo ou fracción:
 - 1 Granulométrico
 - 2 Equivalente de area.

3.8-3.2. Control de compactación

Dentro da zona de obra a controlar realizarase un ensaio de carga con placa por cada 1000 m² cun mínimo de dous ensaios por zona de obra.

O módulo de deformación obtido no segundo ciclo de carga será como mínimo de E2=1200 Kg/cm², cunha relación entre módulos E2/E1 inferior a 2,2. Esta última condición non será aplicable se o módulo E1 é superior ó 60% do esixido para E2.

3.8-3.3. Penalizacións

En caso de incumprimento das especificacións que afecten a unha determinada parte da obra de macadam e sempre que a criterio do Director estes defectos non impliquen perda significativa da funcionalidade e seguridade da obra ou parte da mesma e non sexa posible emendalos a posteriori, a obra poderá ser aceptada e aplicaranse penalizacións en forma de dedución na relación valorada, de acordo coa seguinte fórmula:

$$P1 = 0,05 \times E \times P$$

Sendo:

P1 = dedución unitaria por penalización Euros/m²

P = prezo da unidade de macadam.

E = defecto en porcentaxe do módulo de deformación respecto do esixido no prego.

Non se admitirán defectos do módulo de deformación superiores ó dez por cento (10%).

3.9 TRATAMENTOS SUPERFICIAIS.

Defínese como simple tratamento superficial a aplicación dun ligante bituminoso sobre unha superficie seguida da extensión e apisonado dunha capa de árido.

A aplicación consecutiva de dous simples tratamentos superficiais, en xeral de distintas características, denomínase dobre tratamento superficial.

A execución do simple tratamento superficial inclúe as operacións seguintes:

- Preparación da superficie existente
- Aplicación do ligante bituminoso
- Extensión e apisonado do árido

No caso de execución dun dobre tratamento superficial realizaranse, ademais, as seguintes:

- Segunda aplicación do ligante bituminoso
- Segunda extensión e apisonado do árido.

3.9.1. Materiais.

3.9-1.1. Ligante bituminosos.

O ligante bituminoso a empregar será unha emulsión asfáltica dos tipos ECR1, ECR2 E ECR-3.

As emulsións asfálticas deberán presentar un aspecto homoxéneo e cumprirán as esixencias que se sinalen nos cadros 213,1 e 213,2 do "PG-3"

3.9-1.2. Áridos

Os áridos a empregar en tratamentos superficiais serán gravillas procedentes do machucamento e trituración de pedra de canteira ou gravas naturais, en cuio caso deberán conter como mínimo un setenta e cinco por cento (75%) en peso de elementos machucados que presenten dous (2) ou máis caras fracturadas.

O árido compoñeráse de elementos limpos sólidos e resistentes exentos de po, suciedade, arxila ou outras materias estrañas

Se o ligante que vaia empregarse é unha emulsión asfáltica e os áridos contén po, regaranse con auga en acopio ou sobre camión, previamente á súa utilización.

No momento da súa extensión, o árido non deberá conter máis dun catro por cento (4%) de auga libre.

Para o tratamento semiprofundo empregárase gravilla de tamaños comprendidos entre dez (10) e vinte (20) milímetros, (5) e dez (10) milímetros para o superficial e entre (2) e (5) milímetros para o de selado.

O coeficiente de desgaste medido polo ensaio dos Angeles, será inferior a trinta (30) en tratamentos superficiais e capas de base e a vintecinco (25) en capas intermedias ou de rodaxe.

Os husos que definen a composición granulométrica dos dous tipos de áridos a empregar son os seguintes:

- Árido 20/10:

CRIBO UNE	CERMNIDO PONDERAL ACUMULADO %
1	100
1	90-100
12,5	10-40
1	0-1
5	0-5

- Árido 10/5:

CRIBO UNE	CRIBADO PONDERAL ACUMULADO %
12,5	100
10,0	90-100
6,3	10-40
5,0	0-15
2,5	0-5

E cumprirán asimesmo a seguinte condición:

TAMAÑO (M/M)	ÁRIDO 20/10	ÁRIDO 10/5
Máximo	20	10
Medio	10	5
Mínimo	15	7,5

O índice de laxas das distintas fraccións, determinado segundo a Norma NLT-354/74, será inferior ós límites indicados a continuación:

Fracción	Índice de laxas
40 a 25 mm	Inferior a 40
25 a 20 mm	Inferior a 35
20 a 12,5 mm	Inferior a 35
12,5 a 10 mm	Inferior a 35
10 a 6,3 mm	Inferior a 35

A adhesividade cos ligantes bituminosos será suficiente, a xuízo do Director de Obra.

Estimarase que a adhesividade é suficiente cando o porcentaxe ponderal do árido totalmente envolvido, despois do ensaio de inmersión en auga segundo a Norma NLT-166/73, sexa superior ó noventa e cinco por cento (95%).

Se a adhesividade non é suficiente non se poderá utiliza-lo árido, salvo que o Director autoriceo estipulando as condicións da súa utilización, a adición de activantes ou a envolvida previa dos áridos cun ligante bituminosos de baixa viscosidade.

3.9.2. Execución das obras.

Unha vez compactado o firme procederase á realización dos regos.

Un tratamento semiprofundo dotarase de ligantes 4 Kg/m² de emulsión e dezaito litros de gravilla por m² (18 l/m²).

O tratamento superficial realizarase cunha dotación de emulsión de 2 kg/m² e 12 litros de gravilla 10/15.

O tratamento de selado realizarase cunha dotación de 5 litros de A 5/2.

A distribución do árido efectuarase de maneira que se evite o contacto das rodas da estendedora co ligante sen cubrir.

Os tratamentos superficiais realizaranse cando a temperatura ambiente á sombra sexa superior a 10 graos centígrados (10°C) e non se prevexan precipitacións atmosféricas.

Sempre que sexa posible deberá evitarse a circulación sobre un tratamento superficial recién executado, polo menos durante as vinte e catro horas (24 h) que sigan ó seu remate. Se elo non fora factible, deberá limitarse a velocidade a corenta kilómetros por hora (40 km/h), e avisar do perigo representado polas proxeccións de árido.

3.9.3. Control e criterios de aceptación e rexeito.

3.9-3.1. Control de materiais.

O control dos materiais a empregar en tratamentos superficiais realizarase con amaño ó seguinte procedemento:

a) Áridos.

Tomar mostras representativas do material unha vez clasificado, de acordo co criterio do Director das obras para realiza-los seguintes ensaios.

- Antes da iniciación das obras e sempre que se sospeiten variacións no material:

- Por cada 100 m³ de material, ou fracción:
1 Granulométrico

- Por cada 1.000 m³ de material ou fracción:
1 Desgaste dos Angeles
1 Adhesividade

- Por cada 500 m³ de material, ou unha vez á semana se se emprega menos material e unicamente no caso de que proceda do machucamento de grava natural:

1 Porcentaxe de elementos con dous ou máis caras de fractura

b) Ligante.

De cada partida enviada a obra esixirase o certificado de análise correspondente, e tomaranse mostras representativas, de acordo co criterio do Director das obras, coas que se realizarán ensaios de identificación.

3.9-3.2. Control de dosificación.

O control da dosificación dos materiais que constitúen a unidade de obra realizarase segundo o seguinte procedemento:

- Prepararase un tramo de proba, do que se deducirá por tanteos sucesivos a dotación de ligante e árido máis axeitada, dotación patrón, de acordo coas características do material a empregar, as condicións de obra e o criterio do Director das Obras.

-No tramo de proba comprobaranse as características do equipo a utilizar, especialmente a súa capacidade para aplica-la dotación de ligante fixada á temperatura prescrita, e a uniformidade de reparto, tanto transversal como lonxitudinalmente.

- Se determinarán a presión no indicador da bomba de impulsión do ligante e a velocidade de marcha máis axeitadas, e como dato orientativo, o número de pasadas do equipo de compactación.

- Unha vez definidos estes datos, o procedemento de control no tallo limitarase a efectuar pesadas do ligante bituminoso e áridos estendidos, así como medicións á superficie sobre a que se efectúa a extensión e en xeral vixia-la uniformidade e regularidade de dita extensión.

Interpretación dos resultados:

A dotación media de ligante resultante das medicións deberá estar comprendida no seguinte intervalo:

Dotación patrón - 10 por 100

- A dotación media de árido resultante das medicións deberá ser igual ou maior que a dotación patrón

- O equipo de rego deberá ser capaz de distribuí-lo ligante con variacións, respecto á media, non maiores do 15 por 100 transversalmente e do 10 por 100 lonxitudinalmente.

3.9-3.3. Control xeométrico.

Comprobarase con cinta a anchura do tratamento superficial cada 50 m. salvo criterio do Director de Obra.

3.10 MESTURAS BITUMINOSAS EN FRÍO.

Defínese como mestura bituminosa en frío a combinación de áridos e un ligante bituminoso, para realiza-la cal non é preciso quentar previamente os áridos. Mestúraa estenderase e compactará á temperatura ambiente.

3.10.1. Materiais.3.10-1.1. Ligantes bituminosos.

O ligante bituminoso a empregar en mesturas bituminosas en frío serán betumes fluidificados tipo RC1, RC2 e RC3 ou emulsións asfálticas tipo EAM1, EAM², EAL1, ECM1 e ECL1.

3.10-1.2. Árido grosso.

Defínese como árido grosso a fracción do mesmo que queda retida no cribo 2,5 UNE.

O árido grosso procederá do machucamento e trituración de pedra de canteira ou de grava natural, en cuio caso o rexeito do cribo 5 UNE deberá conter, como mínimo, un setenta e cinco por cento (75%) en peso, de elementos machucados que presenten dous (2) ou mais caras de fractura.

O árido componse de elementos limpos, sólidos e resistentes, de uniformidad razoable, exentos de po, sucidade, arcill e outras materias estrañas.

O coeficiente de calidade, medido polo ensaio dos Angeles, segundo a Norma NLT-149/72, será inferior a trinta (30) en capas intermedias e a vintecinco (25) en capas de rodaxe.

O índice de laxas das distintas fraccións, determinado segundo a Norma NLT-354/74, será inferior ós límites indicados a continuación:

FRACCIÓN	ÍNDICE DE LAXAS
40 A 25 mm	inferior a 40
25 a 20 mm	inferior a 35
20 a 12,5 mm	inferior a 35
12,5 a 10 mm	inferior a 35
10 a 6,3 mm	inferior 35

3.10-1.3. Árido fino.

O árido fino tal ou como se define no "PG-3" será area natural, area procedente de machucamento, ou unha mestura de ambos materiais exenta de po, sucidade, arxila ou outras materias estrañas.

As areas naturais estarán constituídas por partículas estables resistentes e de textura superficial áspera.

As areas de machucamento obteranse de pedra que cumpra os requisitos fixados para o árido grosso.

3.10-1.4. Filler.

O filler, tal e como se define no "PG-3" procederá do machucamento dos áridos ou será de contribución como produto comercial ou especialmente preparado para este fin cumprirá as condicións de Granulometría, Actividade e Plasticidade sinaladas no mencionado "PG-3".

A relación ponderal mínima entre os contidos de filler e betume da mestura será de 1.25.

3.10.2. Execución das obras.

A mestura bituminosa será en xeral, dun dos dous tipos sinalados anteriormente.

A posta en obra da mestura non deberá iniciarse ata que se estudie e probado o seu correspondente fórmula de traballo. Dita fórmula sinalará:

A granulometría dos áridos combinados polos cedazos e cribos: 40, 25, 20, 12,5, 10,5, 2,5, 0,63, 0,32, 0,16 e 0,80 UNE.

O tanto por cento (%) en peso total da mestura de áridos de ligante bituminoso a empregar.

A temperatura mínima da mestura ó iniciarse a compactación

As tolerancias admisibles respecto da fórmula de traballo será as que se sinalan no "PG-3".

Se a marcha das obras o aconsella, o Director poderá corrixir a fórmula de traballo, con obxecto de mellorar a calidade da mestura bituminosa, xustificándoo debidamente, mediante un novo estudio e os ensaios oportunos.

En canto á fabricación, transporte, extensión e compactación da mestura, estarase suxeito ó disposto no "PG-3".

As xuntas presentarán a mesma textura, densidade e rematado que o resto da capa. As xuntas entre pavimentos novos e vellos ou entre traballos realizados en días sucesivos, deberán coidarse especialmente a fin de asegura-la súa perfecta adherencia.

As xuntas transversais de capas superpostas quedarán a un mínimo de cinco metros (5) unha doutra e as lonxitudinais quedarán a un mínimo de quince centímetros unha doutra.

A superficie rematada non deferirá da teórica en máis de dez milímetros (10 mm) nas capas de rodaxe, ou quince milímetros (15 mm) no resto das capas. A superficie rematada non presentará irregularidades de máis de cinco (5 mm) nas capas de rodaxe ou oito milímetros (8 mm) no resto das capas cando se comprobe cunha regra de tres metros (3 m) aplicada tanto paralela como con tendencia a diminuír ou prodúzanse precipitacións atmosféricas.

3.11 MESTURAS BITUMINOSAS.

Defínese como mestura bituminosa en quente a combinación de áridos e un ligante bituminoso, para realiza-la cal é preciso quentar previamente os áridos e o ligante. A mestura estenderase e compactará a temperatura superior á do ambiente.

3.11.1. Materiais.

3.11-1.1. Ligantes bituminosos.

Os betumes a empregar nas mesturas asfálticas deberán presentar un aspecto homoxéneo e estar exentos de auga de modo que non formen escuma cando se quenten á temperatura de emprego.

Os tipos de betume a empregar para as mesturas asfálticas en quente serán os B(20/30), B (60/70) e B(80/100).

O contido de ligante con respecto ó árido para a mestura tipo D-20 utilizada no paquete de asine será de 4.7 %.

3.11-1.2. Áridos.

Será de aplicación o indicado ó respecto nos apartados 3.10.1.2, 3.10.1.3 e 3.10.1.4.

3.11.2. Execución das obras.

A mestura bituminosa será, en xeral, dun dos tipos da táboa 542-1 do "PG-3".

O tamaño máximo do árido a empregar será de doce (12 mm) para capas de menos de catro (4) cm de vinte (20)mm para capas entre catro (4) e seis (6) cm e de (25) mm para capas de máis de seis (6) cm de espesor unha vez compactada: A posta en obra da mestura non deberá iniciarse ata que se estudie e probado o seu correspondente fórmula de traballo.

Dita fórmula sinalará:

- A granulometría dos áridos combinados polos cedazos e cribos 40, 25, 20, 12'5, 10'5, 2'5, 0'63, 0'32, 0'16 e 0'80 UNE.
- O tanto por cento (%) en peso do total da mestura de áridos , de ligante bituminoso a empregar.
- As temperaturas máximas e mínimas de quentamento previo de áridos e ligante.
- As temperaturas máxima e mínima da mestura ó saír do mesturador.

O contido de ligante nas mesturas abertas, tipo A deberá fixarse á vista dos materiais a empregar baseándose na experiencia obtida en casos análogos, ou por medio do ensaio do equivalente centrífugo de Keroseno, segundo a norma NLT 169/72.

As tolerancias admisibles respecto da fórmula de traballo serán as que se sinalan no "PG-3".

Se a marcha das obras aconséllao, o Director poderá corrixi-la fórmula de traballo con obxecto de mellora-la calidade da mestura bituminosa, xustificándoo debida con novo estudio e os ensaios oportunos.

En canto á fabricación, transporte, extensión e compactación da mestura estarase suxeito ó disposto no "PG-3".

As xuntas presentarán a mesma textura, densidade e rematado que o resto da capa.

As xuntas entre pavimentos novos e vellos ou entre traballos realizados en días sucesivos, deberán coidarse especialmente a fin de asegura-la súa perfecta adherencia.

A superficie rematada non presentará irregularidades de máis de cinco milímetros (5mm) nas capas de rodaxe, ou oito milímetros no resto das capas, cando se comprobe cunha regra de tres metros (3m) aplicada tanto paralela como normalmente ó eixo da zona pavimentada.

En todo caso, a superficie da capa deberá presentar unha textura uniforme, exenta de segregacións e coa pendente adecuada.

A fabricación e extensión de mesturas bituminosas en quente efectuarase cando as condicións climatolóxicas sexan adecuadas. Salvo autorización expresa do Director, non se permitirá a posta en obra de mesturas bituminosas en quente, cando a temperatura ambiente á sombra sexa inferior a cinco graos centígrados (50) con tendencia a diminuír, ou prodúzanse precipitacións atmosféricas.

Con vento intenso, o Director das obras poderá aumenta-lo valor mínimo antes citado da temperatura ambiente, á vista dos resultados de compactación obtidos.

3.11.3. Control e criterios de aceptación e rexeito.

As materias obxecto de control nesta unidade de obra serán as seguintes:

- Materiais que a constitúen.
- Mezca bituminosa.
- Comprobación da superficie de asento.
- Extensión.
- Espesor da capa e compactación.
- Xeometría.

3.11-3.1. Control de materiais.

Para comproba-lo cumprimento das especificacións contidas neste Artigo, poderanse realizar antes da fabricación da mestura os seguintes ensaio.

Árido groso e fino.

- Desgaste dos Ánxeles S/NLT-149.
- Adhesividade S/NLT-166 ou NLT-355.
- Densidade relativa S/NLT-167.
- Coeficiente de pulido acelerado S/NLT-174 e NLT-175.
- Granulométrico S/NLT-150.
- Índice de laxas S/NLT-354.
- Porcentaxe de elementos con dous ou máis caras de fractura.
- Inmersión-Comprensión S/NLT-162.

Filler.

- Granulométrico.
- Densidade aparente en tolueno.

Ligante.

De cada partida esixirase o certificado de análise correspondente. Poderase ademais realiza-lo ensaio de Penetración S/NLT-124.

3.11-3.2. Control da mestura.

Sobre mostras tomadas aleatoriamente nos camións receptores da descarga da planta realizaranse os seguintes ensaio por cada 1.000 T de mestura ou fracción:

- a) Observación do efecto do paso dun camión cargado sobre a superficie
- b) Repetición dos ensaios de densidade establecidos polas Normas de Control para a unidade correspondente á superficie de asento, nas zonas en que se presuma descompensación.
- c) Comprobación da xeometría superficial, principalmente do perfil transversal
- d) Eliminación dos depósitos de arrastres observados.

No caso de que se efectúen ensaios, serán aplicados os mesmos criterios de interpretación esixidos á unidade que constitúe a capa de asento.

3.11-3.3. Control da extensión.

Utilizaranse os seguintes procedementos:

- a) Vixiar a temperatura ambiente
- b) Medir a temperatura da mestura á chegada dos camións ó tallo de estendido
- c) Comprobar as características xeométricas da capa: espesor, anchura e pendente transversal. A efectos de espesor terase en conta a diminución do mesmo coa compactación para que o final alcanzado cumpra as especificacións.
- d) Vixiar a temperatura da mestura estendida para fixa-los tempos de entrada dos elementos de compactación.

En canto á temperatura ambiente cumpriranse as limitacións que neste sentido fixanse no Prego

A temperatura da mestura na descarga dos elementos de transporte non será inferior ó mínimo sinalado para a mesma na fórmula de traballo.

As características xeométricas axustaranse ó especificado no Proxecto, coas tolerancias que se fixan.

3.11-3.4. Control de espesor da capa estendida e compactación.

Ten por obxecto comprobar que a capa de mestura ten o espesor sinalado no Proxecto e a densidade especificada.

Por cada 1.000 T de mestura compactada extraeranse, aleatoriamente, catro (4) testemuñas realizándose os seguintes ensaios:

- a) Determinación da densidade do testemuña s/NLT-168
- b) Medida do espesor da capa

Á media aritmética das 4 densidades determinadas no lote (1.000 T ou fracción) aplicaráselle a efectos de aceptación ou rexeito, o método das medias móbiles, podendo aceptarse densidades individuais de ata 2 puntos por debaixo do valor límite fixado no Prego.

3.11-3.5. Control xeométrico.

Comprobaranse as cotas de replanteo do eixo con ollas cada 10 m máis os puntos singulares (tanxentes de curvas horizontais e verticais, etc) colocando cravos nivelados ata milímetros. Neses mesmos puntos comprobarase a anchura e pendente transversal, colocando cravos nos bordos do perfil transversal. Dende os puntos de replanteo comprobarase se aparecen desigualdades de anchura, de rasante ou de pendente transversal. Dende os puntos de replanteo comprobarase se aparecen desigualdades de anchura, de rasante ou de pendente transversal e aplicarase a regra de 3 m onde se sospeiten variacións superiores ás tolerables. Aceptaranse as seccións que cumpran as condicións xeométricas esixidas. As irregularidades que excedan das tolerancias admitidas deberán ser corrixidas polo Contratista, seguindo as instrucións do Director. Unha vez reparada a zona deberán repetirse nela os ensaios de control de compactación e xeométrico.

Deberán extremarse a medición con regra de 3 m. nas zonas en que coincida unha pendente lonxitudinal inferior ó 2 por 100 (zonas de transición de peralte) para comprobar que non quedan zonas con desaugue insuficiente.

3.11-3.6. Penalizacións.

Establécense as seguintes fórmulas de penalización por defectos de calidade, para os casos en que, a criterio do Director, poidan ser aceptadas as obras:

-Por defecto de compactación:

$$P1 = 0,2 \frac{C_e - C_p}{7} \cdot P$$

sendo:

P1 = deducción unitaria a aplicar á obra afectada (Euros/ud).
 Ce = % de compactación especificada
 C = % de compactación obtida
 P = prezo de aboo unitario (Euros/ud)

-Por defecto de espesor:

$$P2 = 0,15 \frac{E_e - E}{10} \cdot P$$

sendo:

P2 = deducción unitaria a aplicar ás obra afectada (Euros/ud)
 O = espesor especificado en mm
 E2 = espesor real medido en obra
 P = prezo de aboo unitario (Euros/ud).

- Por defecto de estabilidade:

$$P3 = 0,15 \frac{E_e - E}{250} \cdot P$$

sendo:

P3 = deducción unitaria a aplicar á obra afectada
 Ee = estabilidade especificada (K)
 E = estabilidade medida en ensaios (K)
 P = prezo de aboo unitario (Euros/ud)

As fórmulas anteriores só son aplicables ata un máximo dunha deducción por cada defecto dun 15 por 100 sen superar tampouco a deducción global do 25 por 100

Entendendo que se superan estes límites o defecto de calidade é tal que salvo opinión razoada do Técnico-Director, a unidade debe ser rexeitada.

3.11.4. Rego de adherencia en mestura.

3.11-4.1. Tipo e dosificación de ligante.

Empregarase o ligante cunha dosificación de 0.5 kg/m². O director á vista das probas en obra poderá modificar dita dosificación.

3.11-4.2. Execución.

O equipo irá montado sobre pneumáticos e deberá ser capaz de aplica-la dotación de ligante especificada con uniformidade suficiente.

Antes de efectua-la extensión do ligante limparase a superficie que haxa de recibilo de po, sucidade, barro seco, materia solta etc. que poida ser prexudicial, utilizando barredora mecánica.

A temperatura de aplicación do ligante será tal que a súa viscosidade estea comprendida entre vinte e cen segundos Saybolt-Furol (20 a 100 sSF)

Protexeranse cantos elementos constructivos ou accesorios existan, tales como bordos, valas, árbores etc. para evitar manchalos.

Aplicarase cando a temperatura ambiente sexa superior a 10 graos centígrados (10°C) e non exista fundado temor de precipitacións atmosféricas.

Prohibirase o paso de calquera tipo de tráfico sobre a capa recién tratada, ata o completo curado da mesma.

3.11-4.3. Medición e abono.

Se o orzamento non indica o contrario, considérase incluída, a efectos de medición e abono na capa asfáltica inmediatamente superior.

3.11.5. Rego de imprimación.

3.11-5.1. Tipo e dosificación de ligante.

Empregarase o ligante cunha dosificación de 1.0 kg/m². O árido, cando se estime necesaria a súa aplicación, será de area natural, area procedente de machucamento ou mestura de ambos materiais. A totalidade de material deberá pasar por un cribo 5 UNE. A dosificación do árido será a mínima compatible coa absorción do exceso de ligante, ou permanézaa baixo a acción do tráfico.

3.11-5.2. Limitacións á execución.

O equipo para a aplicación do ligante irá montado sobre pneumáticos e deberá ser capaz de aplica-la dotación especificada con uniformidade suficiente.

Para a extensión do árido utilizaranse estendedoras mecánicas, incorporadas a un camión ou autopropulsadas. Cando se trate de cubrir zonas illadas nas que haxa exceso de ligante, poderá estenderse o árido manualmente.

Antes de efectua-la extensión do ligante limparase a superficie que haxa de recibilo de po ou sucidade, varro seco, materia solta etc. que poida ser prexudicial, utilizando varredora mecánica.

A temperatura de aplicación do ligante será tal que a súa viscosidade estea comprendida entre vinte e cen segundos Saybolt-Furol (20 a 100 sSF).

Protexeranse cantos elementos constructivos ou accesorios existan, tales como bordos, valados, árbores etc. para evitar manchalos.

A extensión do árido realizarase de maneira uniforme, conla dotación aprobada polo director.

A distribución do árido por medio mecánicos efectuarase de maneira que se evite o contacto das rodas co ligante sen cubrir.

Aplicarase cando a temperatura ambiente e a da superficie sexan superiores ós 10 graos centígrados (10°C) e non exista fundado temor de precipitacións atmosféricas.

Prohibirase a acción de todo tipo de tráfico polo menos durante as catro horas (4 h) seguintes á extensión do árido e preferentemente durante as 24 horas (24 h) que sigan á aplicación do ligante, prazo que define o seu periodo de absorción. A velocidade máxima dos vehículos deberá reducirse a trinta kilómetros por hora (30 km/h).

3.11-5.3. Medición e abono.

Se o orzamento non indica o contrario, considérase incluída a efectos de medición e abono na capa asfáltica inmediatamente superior.

3.12 PEZAS PREFABRICADAS DE FORMIGÓN.

3.12.1. Materiais.

Será de aplicación o especificado nos apartados correspondentes a Obras de formigón en masa ou armado.

3.12.2. Execución das obras.

O contratista someterá á consideración do Director un Plano de transporte no que se indiquen os medios a utilizar e o itinerario previsto.

As pezas que o director de obra considere que haxan de ser obxecto de ensaios non poderán ser enviadas á obra ata que sexan realizados ditos ensaios satisfactoriamente.

Durante o movemento e transporte das pezas asegurarse a verticalidade das mesmas usando os dispositivos precisos. Non se suxeitarán as pezas unhas con outras, senón que se levarán dispositivos independentes.

As pezas non poderán recibir cargas adicionais sen o permiso do Director.

O contratista someterá á aprobación do Director un Plano de montaxe no que se indique o método e os medios auxiliares previstos.

As pezas acopiadas a pie de obra e dispostas para o montaxe, serán examinadas unha por unha, rexeitándose todas aquelas que, por sufrir malos tratos no transporte, presenten fisuras, deconchones ou fendementos que afecten á súa resistencia, durabilidade ou estética.

Para a montaxe dos elementos estruturais pesados poderán utilizarse grúas fixas ou móbiles, grúas pórtico, vigas ou pontes de lanzamento e outros. Non se permitirá o uso de cables grúa (blondines) para a colocación das pezas prefabricadas na súa situación definitiva; unicamente poderán utilizarse para o transporte a unha zona próxima.

3.12.3. Control e criterios de aceptación e rexeito.

1 - Control de produción.

O control de produción das pezas prefabricadas deberá incluír, ó menos, os seguintes puntos:

- composición e fabricación do formigón.
- armaduras activas e pasivas
- accesorios das armaduras activas
- moldes
- colocación e vibrado
- curado
- dimensións xeométricas
- tesado
- inxección
- operacións de manipulación, acopio e carga das pezas para o seu envío á situación definitiva.

2- Control de recepción.

O director establecerá os lotes de mostreo e o número de probas, destructivas e non destructivas, a realizar en función do número de pezas do subministro e do custe unitario.

CAPÍTULO 4. DESENROLO E CONTROL DAS OBRAS

4.1 ACCESO ÁS OBRAS.

Salvo prescrición específica nalgún documento contractual, serán de conta do Contratista tódalas vías de comunicación e as instalacións auxiliares para o transporte, tales como estradas, camiños, sendas, pasarelas, planos inclinados, montacargas para o acceso de persoas, transporte de materiais á obra, etc.

Estas vías de comunicación e instalacións auxiliares serán xestionadas, proxectadas, construídas, conservadas, mantidas e operadas así como demolidas, desmontadas, retiradas, abandonadas e entregadas para usos posteriores por conta e risco do contratista.

O Contratista deberá obter da Autoridade competente as oportunas autorizacións e permisos para a utilización das vías e instalacións, tanto de carácter público como privado.

A Administración resérvase o dereito a que aquelas estradas, camiños, sendas e infraestruturas de obra civil de instalacións auxiliares de transporte, que o Director considere de utilidade para a explotación da obra definitiva ou para outros fins que a Administración estime conveniente, sexan entregadas polo Contratista ó termo da súa utilización por este, sen que por elo o Contratista haxa de percibir abono algún.

4.2 ACCESO ÓS TALLOS.

O presente artigo refírese a aquelas obras auxiliares e instalacións que, ademais das indicadas no Artigo deste PCT sexan necesarias para o acceso do persoal e para o transporte de materiais e maquinaria ás fontes de traballo ou tallos, xa sexa con carácter provisional ou permanente, durante o prazo de execución das obras.

A Dirección resérvase o dereito para se mesma e para as persoas autorizadas polo Director, de utilizar tódolos accesos ós tallos construídos polo Contratista, xa sexa para cumpri-las funcións a aquela encomendadas, como para permiti-lo paso de persoas e materiais necesarios para o desenrolo dos traballos.

O Director das obras poderá esixi-la mellora dos accesos ós tallos ou a execución doutros novos, se así o estima necesario, para poder realizar debidamente a inspección das obras.

Tódolos gastos do proxecto, execución, conservación e retirada dos accesos ós tallos , serán de conta do Contratista non sendo, por tanto, de abono directo.

4.3 INSTALACIÓNS AUXILIARES DE OBRA E OBRAS AUXILIARES.

Constitúe obriga do Contratista o proxecto, a construción, conservación e explotación, desmontaxe, demolición e retirada de obra de tódalas instalacións auxiliares, necesarias para a execución das obras definidas.

O seu custo é de conta do Contratista polo que non serán obxecto de abono ó mesmo.

Se considerarán instalacións auxiliares de obra as que, sen carácter limitativo, indícanse a continuación:

- a. Oficina e laboratorios da Dirección de Obra.
- b. Instalacións de transporte, transformación e distribución de enerxía eléctrica e alumado.
- c. Instalacións telefónicas e de subministro de auga potable e industrial.
- d. Instalacións para servicios de persoal.
- e. Instalacións para servicios de seguridade e vixilancia.
- f. Oficinas, laboratorios e almacenes, talleres e parques do Contratista.
- g. Instalacións de áridos, fabricación, transporte e colocación do formigón, fabricación de mesturas bituminosas.
- h. Calquera outra instalación que o Contratista precise para a execución das obra.

Consideraranse como obras auxiliáre-las necesarias para a execución das obras definitivas que sen carácter limitativo, indícanse a continuación

- a. Obras para o desvío de correntes de augas superficiais, tales como ataguías, canalizacións, etc.
- b. Obras de drenaxe, recollida e evacuación das augas nas zonas de traballo.
- c. Obras de protección e defensa contra inundacións.
- d. Obras para esgotamentos e para rebaixa-lo nivel freático.
- e. Entibacións, sostementos e consolidación do terreo en obras a ceo aberto e soterradas.
- f. Obras provisionais de desvío da circulación de persoas ou vehículos, requiridas para a execución das obras obxecto do Contrato.

Durante a vixencia do contrato, serán de conta e risco do Contratista o funcionamento, a conservación e o mantemento de tódalas instalacións auxiliares de obras e obras auxiliares.

4.4 MAQUINARIA E MEDIOS AUXILIARES.

O Contratista está obrigado, baixo a súa responsabilidade a dispor en obra de tódalas máquinas, útiles e medios auxiliares necesarios para a execución das obras, nas condicións de calidade, potencia, capacidade de produción e en cantidade suficiente para cumprir tódalas condicións do contrato, así como a manexalos, mantelos, conservalos e empregalos adecuada e correctamente.

A maquinaria e os medios auxiliares que se haxan de empregar para a execución das obras, cuxa relación figurará entre os datos necesarios para confecciona-lo programa de traballos conforme ó que estableza a Dirección de Obra, deberán estar dispoñibles a pie de obra con suficiente antelación ó comezo do traballo correspondente, para que poida ser examinados e autorizados, no seu caso, polo Director.

O equipo quedará adscrito á obra en tanto encóntranse en execución as unidades en que ha de utilizarse, na intelixencia de que non poderá retirarse sen consentimento expreso do Director e debendo ser substituídos os elementos avariados ou inutilizados, sempre que a súa reparación esixa prazos que aquel estime han de altera-lo Programa de Traballos.

Se durante a execución das obras o Director observase que, por cambio das condicións de traballo ou por calquera outro motivo, os equipos autorizados non fosen os idóneos ó fin proposto e ó cumprimento do Programa de Traballo, deberán ser substituídos ou incrementados en número por outros que o sexan.

O Contratista non poderá reclamar se, no curso dos traballos e para o cumprimento do contrato, vísesse precisado a aumenta-la importancia da maquinaria dos equipos das plantas e os medios auxiliares, en calidade, potencia, capacidade de produción ou en número, ou a modificalo, respecto das súas previsións.

O Contratista non poderá efectuar reclamación algunha fundada na insuficiencia da dotación ou do equipo que a Administración puidese prever para a execución da obra, aínda que este estivese detallado nalgún dos documentos do Proxecto.

Tódolos gastos que se orixinen polo cumprimento do presente Artigo, consideraranse incluídos nos prezos das unidades correspondentes e, en consecuencia, non serán abonados separadamente, salvo expresa indicación en contrario que figure nalgún documento contractual.

4.5 ALMACENAMENTO DOS MATERIAIS.

O Contratista debe instalar na obra e pola súa conta almacénelos precisos para asegura-la conservación dos materiais, evitando a súa destrución ou deterioro e cumprimento o que, ó respecto, indique o presente Prego ou, no seu defecto as instrucións que no seu caso reciba da Dirección.

Os materiais almacenaranse de modo que se asegure a súa correcta conservación e de forma que sexa posible a súa inspección en todo momento e que poida asegurarse o control de calidade dos materiais co tempo necesario para que sexan coñecidos os resultados antes do seu emprego en obra.

4.6 ACOPIO DE MATERIAIS.

O Contratista está obrigado a acopiar en correctas condicións os materiais que requira para a execución da obra no ritmo e calidade esixidos polo contrato.

O Contratista deberá preve-lo lugar, forma e maneira de realiza-los acopios dos distintos tipos de materiais e dos produtos procedentes de escavacións para posterior emprego, de acordo coas prescricións establecidas neste PCTG e no PCTP correspondente e seguindo, en todo caso, as indicacións que puidese face-lo Director das obras.

A Administración resérvase o dereito de esixir do Contratista o transporte e entrega nos lugares que aquela indique dos materiais procedentes de escavacións, levantados ou

demolicións que considere de utilidade, abonando no seu caso, o transporte correspondente.

O Contratista propondrá ó Director, para a súa aprobación, o emprazamento das zonas de acopio de materiais, coa descrición dos seus accesos, obras e medidas que se propón levar a cabo para garanti-la preservación da calidade dos materiais.

As zonas de acopio deberán cumprir-las condicións mínimas seguintes:

- Non se poderán empregar zonas destinadas ás obras
- Deberán manterse os servicios públicos ou privados existentes
- Estarán provistos dos dispositivos e obras para a recollida e evacuación das augas superficiais.
- Os acopios disporanse de forma que non se mingüe a calidade dos materiais, tanto na súa manipulación.
- Adoptaranse as medidas necesarias en evitación de riscos de danos a terceiros.
- Tódalas zonas utilizadas para acopio deberán quedar ó termo das obras, nas mesmas condicións que existían antes de ser utilizadas como tales. Será de conta e responsabilidade do Contratista, a retirada de tódolos excedentes de material acopiado.
- Será de responsabilidade e conta do Contratista, a obtención de tódolos permisos, uso das zonas destinadas para acopios e que non correspondan a terreos postos a disposición do Contratista pola Administración.
- Tódolos gastos de establecemento das zonas de acopio e os seus accesos, os da súa utilización e restitución ó estado inicial, serán de conta do Contratista.
- O Director poderá sinalar ó Contratista un prazo para que retire dos terreos da obra os materiais acopiados que xa non teñan emprego na mesma. En caso de incumprimento desta orde, poderá proceder a retiralos por conta e risco do Contratista.

4.7 CONTROL DE CALIDADE.

Tanto os materiais como a execución dos traballos, as unidades de obra e a propia obra rematada, deberán ser da calidade esixida no contrato.

Previamente á asina do Acta de Comprobación e Replanteo, o Contratista presentará á Dirección de obra para a súa aprobación, un programa de Control de Calidade.

Servirán de base para a elaboración do programa de Control de Calidade as especificacións contidas no proxecto así como as indicadas no presente Prego.

Este programa de control será realizado por unha entidade de control aceptado pola Dirección da obra.

Os gastos derivados deste control de calidade, serán de conta do Contratista e estarán incluídos nos prezos do contrato, non sendo por tanto obxecto de abono independente.

O Contratista deberá da-las facilidades necesarias para a toma de mostras e a realización de ensaios e probas "in situ" e interromper calquera actividade que puidese impedi-la correcta realización destas operacións.

O Contratista responsabilizarase da correcta conservación en obra das mostras extraídas pola entidade de control ou laboratorio, previamente ó seu traslado.

A Administración poderá contratar ó seu cargo os servicios dunha entidade de control que asesore e axude á dirección de obra na inspección e control de calidade das obras.

Ningunha parte da obra deberá cubrirse nin ocultarse sen a aprobación do director de obra. O Contratista deberá dar todo tipo de facilidades ó Director de obra ou entidade delegada para examinar, controlar e medir toda a obra que haxa de quedar oculta, así como o terreo de cimentación.

Se o Contratista ocultase calquera parte da obra sen previa autorización do Director de obra deberá descubri-la, se así o ordenase este.

4.8 OBRAS DEFECTUOSAS OU MAL EXECUTADAS.

Ata que teña lugar a aprobación da devolución da garantía definitiva, o Contratista responderá da execución da obra contratada e das faltas que nela houber, sen que sexa eximente nin lle dea dereito algún a circunstancia de que a dirección examine ou recoñecido, durante a súa construción, pártelas e unidades da obra ou os materiais empregados, nin que sexan incluídos estes e aquelas nas medicións e certificacións parciais.

O Contratista quedará exento de responsabilidade cando a obra defectuosa ou mal executada sexa consecuencia inmediata e directa dunha orde da Administración ou vicios do proxecto, salvo que este sexa presentado polo Contratista na licitación se esta se convocase baixo a figura de Concurso de Proxecto e Obra.

Se se advirten vicios ou defectos na construción ou tense razóns fundadas para crer que existen vicios ocultos na obra executada, a Dirección ordenará durante o curso da execución e sempre antes da aprobación da devolución da garantía definitiva, a demolición e reconstrución das unidades de obra en que se dean aquelas circunstancias ou as accións precisas para comproba-la existencia de tales defectos ocultos.

Se a Dirección orde a demolición e reconstrución por advertir vicios ou defectos patentes na construción ou téñense razóns fundadas para crer que existen vicios ocultos na obra executada, a Dirección ordenará durante o curso da execución e sempre antes da aprobación da devolución da garantía definitiva, a demolición e reconstrución das unidades de obra en que se dean aquelas circunstancias ou as accións precisas para comproba-la existencia de tales defectos ocultos.

Se a Dirección orde a demolición e reconstrución por advertir vicios ou defectos patentes na construción, os gastos desas operacións serán de conta do Contratista, con dereito deste a reclamar ante a Administración no prazo de dez (10 días), contados a partir da notificación escrita da Dirección.

No caso de ordearse a demolición e reconstrución de unidades de obra por crer existentes nela vicios ou defectos ocultos, os gastos incumbirán tamén ó Contratista, se resulta comprobada a existencia real daqueles vicios ou defectos; caso contrario, correrán a cargo da Administración.

Se a Dirección estima que as unidades de obra defectuosas, poderá esixir do Contratista a proposta das pertinentes modificacións no programa de Traballos, maquinaria, equipo e persoal facultativo que garantan o cumprimento dos prazos ou a recuperación, no seu caso, do atraso padecido.

4.9 TRABALLOS AUTORIZADOS.

Calquera traballo, obra ou instalación auxiliar, obra definitiva ou modificación da mesma, que sexa realizado polo Contratista sen a debida autorización ou a preceptiva aprobación do Director, será remexido, desmontado ou demolido se o Director esixir.

Serán de conta do contratista os gastos de remodelación, desmontaxe ou demolición, así como os danos e perxucios que se derivasen por causa da execución de traballos non autorizados.

4.10 CONSERVACIÓN DURANTE A EXECUCIÓN DAS OBRAS.

O Contratista está obrigado a conservar durante a execución das obras e ata a súa Recepción, tódalas obras obxecto do contrato, incluídas as correspondentes ás modificacións do proxecto autorizadas, así como as estradas, accesos e servidumes afectadas, desvíos provisionais, sinalizacións existentes e sinalizacións de obra, e cantas obras, elementos e instalacións auxiliares deban permanecer en servizo, manténdoo en boas condicións de uso.

Os traballos de conservación durante a execución das obras ata a súa Recepción, non serán de abono, salvo que expresamente e para determinados traballo, prescribíbase contrario neste Prego.

Os traballos de conservación non obstaculizarán o uso público ou servizo da obra, nin das estradas ou servidumes colindantes e, de producir afectación, deberán ser previamente autorizados polo Director e dispós da oportuna sinalización.

Inmediatamente antes da Recepción das obras, o Contratista realizará a limpeza xeral da obra, retirado as instalacións auxiliares e, salvo expresa prescripción contraria do Director, demolido, remexido e efectuado o acondicionamento do terreo das obras auxiliares que haxan de ser inutilizadas.

CAPÍTULO 5. MEDICIÓN E ABONO DAS OBRAS

5.1 DISPOSICIÓN XERAIS.

Tódolos prezos unitarios do Cadro de Prezos nº1 entenderase que inclúe sempre o subministro, manipulación e emprego de tódolos materiais necesarios para a execución das unidades de obra correspondentes. Así mesmo, se entenderá que tódolos prezos unitarios comprenden os gastos de maquinaria, man de obra, materiais, medios auxiliares, transporte, gastos xerais e impostos e beneficio e toda clase de operacións, directas ou incidentales, necesarias para deixa-las unidades de obra rematadas con amaño ás condicións especificadas neste Prego. Se algunha excepción existise a esta norma xeral aplicable a tódolos prezos do Proxecto, deberá estar explicitamente indicada neste.

A descrición das operacións e materiais necesarios para executa-las unidades de obra que figuran neste PCT, non é exhaustiva, por tanto, calquera operación ou material non descrito ou relacionado, pero necesario, para executar unha unidade de obra, considérase sempre incluído nos prezos do Cadro de operacións que se inclúen no prezo é puramente enunciativa e complementaria para a comprensión do concepto que representa a unidade de obra.

Os prezos que segundo no Cadro de Prezos nº1 son aplicables, en todo o ámbito da obra, a tódalas unidades de obra que, sendo obxecto do contrato, correspondan ó concepto expresado no texto da súa redacción e que sexan executadas conforme ás condicións establecidas neste PCT e seguindo as ordes e instrucións do Director de Obra.

Os danos e excesos de obra de calquera orde causados durante a execución da obra, en calquera dos seus fases, motivados por diminución das condicións de seguridade respecto ós finais da obra definida nos planos, así como as operacións necesarias para a súa reparación nas condicións que indique o Director de obra, serán de conta do Contratista.

5.2 ESCAVACIÓNS.

Solamente se abonarán as escavacións executadas con amaño ó disposto nos artigos 3.3. e 3.4. do presente Prego de Prescripcións Técnicas.

A medición destas escavacións exprésase por volume que resulte de cubica-lo espacio definido pola superficie do terreo natural e a superficie estricta da base dos cimentos sinalados nos Planos do Proxecto por aqueles ordenados polo Técnico-Director en forma estricta.

As escavacións realizadas abonaranse segundo os prezos especificados no Cadro de Prezos, calquera que sexa o destino que se de a ditos productos, estando comprendido en dito prezo o desbroce do terreo.

5.3 RECHEOS.

Abonarase os recheos executados segundo as prescricións do Artigo 3.5. do presente Prego de Prescricións Técnicas.

Só serán de abono os recheos indispensable para execución das obras con amaño ó definido nos documentos do Proxecto ou ó que ordene por escrito o Director das obras.

No prezo do recheo compactado inclúense tódalas operacións precisas para realizalo calquera que sexa o tipo e procedencia do material empregado.

5.4 SUB-BASES E BASES GRANULARES.

Abonarase as executadas de acordo cos Artigos 3.6 e 3.7. do presente Prego de Prescricións Técnicas.

Abonarase solamente os volumes que resulten de aplicar á obra as dimensións acotadas nos planos ou ordenadas polo Director por escrito sen que sexa de abono calquera exceso que non sexa debidamente autorizado.

No prezo están comprendidos tódolos gastos de materiais, transporte e posta en obra e tódalas operacións definidas no Artigo 3.9 deste Prego.

5.5 MESTURAS ASFÁLTICAS.

A fabricación e posta en obra das mesturas bituminosas tanto en frío como en quente, abonarase por metro cadrado (m^2) unha vez compactado deducidos das seccións tipo sinaladas nos planos. Considérase incluído no prezo os regos de adherencia e imprimación necesarios. En todo caso, unicamente se abonarán mestúralas asfálticas executadas con amaño ás prescricións contidas nos Artigos 3.10 e 3.11 do presente Prego.

5.6 FORMIGÓN.

Abonarase os formigóns executados con amaño ás prescricións contidas no Artigo 3.1. do presente Prego.

Abonarase solamente os volumes que resulten de aplicar á obra as dimensións acotadas nos planos ou ordenadores polo Director, por escrito, sen que sexa de abono calquera exceso que non sexa debidamente autorizado.

Para dosificación de formigóns, as proporcións de cemento que figuran no Artigo deste Prego son indicativas.

En todo caso, o Contratista terá a obriga de empregar o cemento necesario para obter resistencias características que esixen no citado Artigo sen que por elo poida pedir sobrepeso algùn.

No prezo dos formigóns están incluídos tódolos gastos de materiais, manipulación, posta en obra, vibrado e curado e ensaios que sexa preciso realizar, así como cimbras, andamiaxes e todas aquelas operacións que se definiron no Artigo 3.1. deste Prego.

5.7 ACEIROS.

Medirase e abonará o aceiro polo peso teórico que resulte das dimensións que figuran nos planos de obra que autorice a Administración. No prezo do aceiro está incluído o custe do subministro, manipulación, emprego de materiais, maquinaria e man de obra necesaria para a súa posta en obra, así como os aumentos debidos a perdas, empalmes e ataduras.

5.8 TUBOS.

Abonásense as tubos montadas en obra coas características e prescricións contidas no Artigo 2.2.2. do presente Prego.

Serán de abono, os metros lineais fixados por medición directa da obra totalmente rematada e executada segundo os planos do Proxecto e segundo aqueles outros que autorice por escrito o Director.

No prezo do metro lineal de tubo están incluídos o custe de subministro, manipulación e emprego dos materiais, transporte, colocación en obra, maquinaria e man de obra necesaria, así como os gastos derivados da realización de tódolos ensaios e probas necesarias.

5.9 PEZAS PREFABRICADAS DE FORMIGÓN.

Os elementos estruturais prefabricados de formigón abonaranse por unidade (ud) colocados na súa situación definitiva e acoplados ou unidos a outros elementos ou á obra executada "in situ".

CAPÍTULO 6. OUTRAS DISPOSICIÓN

6.1 MEDIDAS DE SEGURIDADE.

O Contratista deberá atermarse ás disposicións vixentes, durante a execución das obras, sobre seguridade e Saúde no traballo, en especial ó Real Decreto 1327/1997 do 24 de Outubro relativo ó estudio de Seguridade e Saúde.

Como elemento primordial de seguridade, establecerase toda a sinalización necesaria, facendo referencia ben ós perigos existentes ou ás limitacións de carga, das estruturas.

Mentres dura a execución das obras cumprírase a orde MOPU de 14 de marzo de 1960 sobre sinalización de obras, sendo por conta do Contratista cantos gastos ocasionen.

6.2 RESCISIÓN DO CONTRATO.

A rescisión, de producirse, rexeráse polo que sobre o particular sinala a Lei de Contratos das Administracións Públicas (Lei 13/1995 de 18 de Maio), e demais disposicións vixentes.

6.3 PRAZO PARA COMEZAR AS OBRAS.

A execución do Contrato de Obras comezará co Acta de Comprobación de Replanteo.

6.4 PRAZO DE EXECUCIÓN DAS OBRAS.

O prazo de execución das obras será o especificado no Prego de Cláusulas Administrativas Particulares, e na Memoria do presente Proxecto.

6.5 PROGRAMA DE TRABAJO.

O adxudicatario deberá someter á aprobación da Administración, antes do comezo das obras, dentro do mes seguinte á asina do Acta de Comprobación de Replanteo, un programa de traballo con especificación de prazos parciais e datas de terminación das distintas unidades de obra compatibles co prazo total de execución.

Este plano, unha vez aprobado pola Administración, incorporárase ó Prego de Prescricións Técnicas do Proxecto e adquirirá, por tanto, carácter contractual.

O adxudicatario deberá aumentar os medios auxiliares e persoal técnico sempre que a Administración comprobe que é necesario para o desenvolvemento das obras nos prazos previstos.

A aceptación do plano de obra e da relación de medios auxiliares propostos, non cumprirá exención algunha de responsabilidade para o Contratista en caso de incumprimento dos prazos parciais ou totais.

6.6 PRBAS QUE DEBEN EFECTUARSE ANTES DAS RECEPCIÓN.

Antes de realizarse a recepción das obras, someteranse tódalas obras a probas de resistencia, estabilidade e funcionamento con amaño ó programa que redacte o Director. Contrastarase o perfecto funcionamento antes de ser recibida a obra.

Antes de proceder á aprobación da devolución da garantía definitiva, comprobarase que tódolos elementos das obras seguen en perfecto funcionamento.

6.7 RECEPCIÓN DAS OBRAS.

Rematadas as obras en condicións de ser recibidas realizarase o trámite da recepción levantándose Acta da mesma de acordo co prescrito sobre o particular polo Texto Refundido da Lei de Contratos do Sector Público, Real Decreto Lexislativo 3/2011 de 14 de Novembro.

6.8 PRAZO DE GARANTÍA.

O prazo de garantía a duración dun (1) ano a contar dende a data da asina do Acta de Recepción das obras.

A conservación das obras durante o prazo de garantía correrá a cargo do Contratista que non percibirá por este concepto cantidade algunha, xa que se considera que os gastos orixinados por este concepto van medidos implicitamente nos prezos das distintas unidades de obra.

Se as obras deteriorásen por non cumprimento desta obriga os traballos necesarios para a súa reparación executaranse pola Administración contratante a custa do Contratista.

6.9 PRERROGATIVAS DA ADMINISTRACIÓN.

En virtude do previsto no Texto Refundido da Lei de Contratos do Sector Público, Real Decreto Lexislativo 3/2011 de 14 de Novembro, a Administración poderá impoñer en todo momento as modificacións ó Proxecto que estime oportunas de acordo co establecido no seu Artigo 243, pasando necesariamente a ser executadas.

6.10 GASTOS POR CONTA DO CONTRATISTA.

Segundo de conta do Contratista-Adxudicatario ademais dos gastos de execución das obras, os seguintes:

- Os de aluguer e adquisición de terreos para depósito de materiais e maquinaria.
- Os de construción de toda clase de instalacións provisionais e auxiliares.
- Os gastos de subministro, colocación e conservación de sinais de tráfico e demais recursos para proporcionar seguridade dentro da obra.
- Os gastos derivados da adxudicación e contrata das obras.

O ENXEÑEIRO DE CAMIÑOS



Asdo: Julio C. Rejo Martínez
Cól. nº: 3.871

PRESUPOSTO

MEDICIÓN

MEDICIÓN

Ref.: 00D5P04

Código	Descripción	Uds	Lonxitude	Anchura	Altura	Parciais	Cantidade
CAPITULO a52 PRESUPUESTO							
ACCESO A IGREXARIO E LOCAL SOCIAL DE PEREIRA							
CUNETA	M1 Apertura de gabias. Apertura de gabias, en todo tipo de terreo, incluso rocha, formación de beiravías, incluso aporte terras se fóra necesario e perfilado de taludes por ambas marxes con retirada de sobrantes a vertedoiro e p.p. de limpeza de salvagabias.	1	1.910,00			1.910,00	
							1.910,00
GRAVA	M3 Firme con grava 40/70. Firme con grava procedente de machucamento clasificado a 40/70, medido despois de compactado, incluso apertura de caixa e preparación da base.						
	Sobreanchos	0,05 0,05	1.910,00 250,00	5,00	0,10 0,10	47,75 1,25	
							49,00
SEMIPROF	M2 Tratamento asf. semiprofundo. Tratamento semiprofundo con 18 l. de gravilla 10/20 e 4 Kg. de emulsión ECR--2, completamente rematado, previa limpeza da superficie.						
	Sobreanchos	0,05 0,05	1.910,00 250,00	5,00		477,50 12,50	
							490,00
AC	TM Aglomerado en quente Construcción de capa de rodaxe con aglomerado en quente tipo D-12, incluso rego de imprimación e preparación base.						
	Sobreanchos	2,5 2,5	1.910,00 250,00	5,00	0,05 0,05	1.193,75 31,25	
							1.225,00
BANDA10	M1 Superficie realmente pintada. Superficie realmente pintada en banda de 10 cm. en bordes e eixo, incluso premarcaxe, totalmente rematada.						
		2	1.910,00			3.820,00	
							3.820,00
BANDA	M2 Superficie realm. pintada simb. M2 Superficie realmente pintada en símbolos, cebreados e isletas.						
		1	12,00			12,00	
							12,00

MEDICIÓN

Ref.: 00DSP04

Código	Descripción	Uds	Lonxitude	Anchura	Altura	Parciais	Cantidade
TAJEA40	MI Taxea de formigón de 40cm. Salvagabias de formigón de 40cm de diámetro interior, completamente rematada, incluso escavación, recheo e transporte de sobrantes a vertedoiro.	2	15,00			30,00	
							30,00
EMBOC40	Ud Embocadura cano de 40 cm. Embocadura en aletas para cano de formigón de 40 cm. de diámetro, totalmente rematada, incluso escavación, segundo planos.	2	2,00			4,00	
							4,00
ZXR1	Ud Xestión residuos. Xestión de residuos de construción e demolición.	1	1,00			1,00	
							1,00

CADRO DE PREZOS

CADRO DE PREZOS Nº 1

CADRO DE PREZOS Nº1 (EN LETRA)

Ref.: 00D5P04

Código	Descripción	Prezo en letra (EUROS)	Prezo €
CAPÍTULO a52 PRESUPOSTO			
CUNETA	M1 Apertura de gabias. Apertura de gabias, en todo tipo de terreo, incluso rocha, formación de beiravías, incluso aporte terras se fóra necesario e perfilado de taludes por ambas marxes con retirada de sobrantes a vertedoiro e p.p. de limpeza de salvagabias.	Ascende o prezo total da partida á mencionada cantidade de UN EUROS con NOVENTA E CINCO CÉNTIMOS	1,95
GRAVA	M3 Firme con grava 40/70. Firme con grava procedente de machucamento clasificado a 40/70, medido despois de compactado, incluso apertura de caixa e preparación da base.	Ascende o prezo total da partida á mencionada cantidade de DEZASEIS EUROS con SESENTA CÉNTIMOS	16,60
SEMIPROF	M2 Tratamento asf. semiprofundo. Tratamento semiprofundo con 18 l. de gravilla 10/20 e 4 Kg. de emulsión ECR-2, completamente rematado, previa limpeza da superficie.	Ascende o prezo total da partida á mencionada cantidade de DOUS EUROS con TRINTA E TRES CÉNTIMOS	2,33
AC	TM Aglomerado en quente Construcción de capa de rodaxe con aglomerado en quente tipo D-12, incluso rego de imprimación e preparación base.	Ascende o prezo total da partida á mencionada cantidade de CINCUENTA E CINCO EUROS con DOCE CÉNTIMOS	55,12
BANDA10	M1 Superficie realmente pintada. Superficie realmente pintada en banda de 10 cm. en bordes e eixo, incluso premarcaxe, totalmente rematada.	Ascende o prezo total da partida á mencionada cantidade de ZERO EUROS con CINCUENTA E UN CÉNTIMOS	0,51
BANDA	M2 Superficie realm. pintada simb.. M2 Superficie realmente pintada en símbolos, cebreados e isletas.	Ascende o prezo total da partida á mencionada cantidade de CINCO EUROS con OITENTA E SETE CÉNTIMOS	5,87
TAJEA40	M1 Taxea de formigón de 40cm. Salvagabias de formigón de 40cm de diámetro interior, completamente rematada, incluso escavación, recheo e transporte de sobrantes a vertedoiro.	Ascende o prezo total da partida á mencionada cantidade de CORENTA E TRES EUROS con CINCUENTA E TRES CÉNTIMOS	43,53
EMBOC40	Ud Embocadura cano de 40 cm. Embocadura en aletas para cano de formigón de 40 cm. de diámetro, totalmente rematada, incluso escavación, segundo planos.	Ascende o prezo total da partida á mencionada cantidade de TRINTA E CINCO EUROS con DEZAOITO CÉNTIMOS	35,18
ZXR1	Ud Xestión residuos. Xestión de residuos de construción e demolición.	Ascende o prezo total da partida á mencionada cantidade de SETECENTOS CATORCE EUROS con VINTE E TRES CÉNTIMOS	714,23

CADRO DE PREZOS Nº1 (EN LETRA)

Ref.: 00D5P04

Código	Descripción	Prezo en letra (EUROS)	Prezo €
--------	-------------	------------------------	---------

ORDES, novembro 2015

O AUTOR DO PROXECTO



Asdo.: Julio C. Rojo Martínez
Enxeñeiro de Camiños
Nº Col.: 3.871

CADRO DE PREZOS Nº2

CADRO DE PREZOS Nº2

Ref.: 00D5P04

Código	Ud	Descripción	Prezo €
CAPÍTULO a52 PRESUPOSTO			
CUNETA	M1	Apertura de gabias. Apertura de gabias, en todo tipo de terreo, incluso rocha, formación de beiravías, incluso aporte terras se fóra necesario e perfilado de taludes por ambas marxes con retirada de sobrantes a vertedoiro e p.p. de limpeza de salvagabias.	
		Man de obra	0,84
		Maquinaria	0,95
		Materiais	0,04
		Suma la partida	1,84
		Custes indirectos..... 6,00%	0,11
		TOTAL PARTIDA	1,95
GRAVA	M3	Firme con grava 40/70. Firme con grava procedente de machucamento clasificado a 40/70, medido despois de compactado, incluso apertura de caixa e preparación da base.	
		Man de obra	2,05
		Maquinaria	4,56
		Materiais	9,05
		Suma la partida	15,66
		Custes indirectos..... 6,00%	0,94
		TOTAL PARTIDA	16,60
SEMIPROF	M2	Tratamento asf. semiprofundo. Tratamento semiprofundo con 18 l. de gravilla 10/20 e 4 Kg. de emulsión ECR-2, completamente rematado, previa limpeza da superficie.	
		Man de obra	0,26
		Maquinaria	0,51
		Materiais	1,42
		Suma la partida	2,20
		Custes indirectos..... 6,00%	0,13
		TOTAL PARTIDA	2,33
AC	TM	Aglomerado en quente Construcción de capa de rodaxe con aglomerado en quente tipo D-12, incluso rego de imprimación e preparación base.	
		Man de obra	6,78
		Maquinaria	3,99
		Materiais	41,23
		Suma la partida	52,00
		Custes indirectos..... 6,00%	3,12
		TOTAL PARTIDA	55,12

CADRO DE PREZOS Nº2

Ref.: 00D5P04

Código	Ud	Descripción	Prezo €
BANDA10	<i>MI</i>	Superficie realmente pintada. Superficie realmente pintada en banda de 10 cm. en bordes e eixo, incluso premarcaxe, totalmente rematada.	
		Man de obra	0,25
		Maquinaria	0,08
		Materiais	0,14
		Suma la partida	0,48
		Custes indirectos..... 6,00%	0,03
		TOTAL PARTIDA	0,51
BANDA	<i>M2</i>	Superficie realm. pintada simb.. M2 Superficie realmente pintada en símbolos, cebreados e isletas.	
		Man de obra	2,98
		Maquinaria	0,08
		Materiais	2,50
		Suma la partida	5,54
		Custes indirectos..... 6,00%	0,33
		TOTAL PARTIDA	5,87
TAJEA40	<i>MI</i>	Taxea de formigón de 40cm. Salvagabias de formigón de 40cm de diámetro interior, completamente rematada, incluso escavación, recheo e transporte de sobrantes a vertedoiro.	
		Man de obra	12,44
		Maquinaria	10,12
		Materiais	18,52
		Suma la partida	41,07
		Custes indirectos..... 6,00%	2,46
		TOTAL PARTIDA	43,53
EMBOC40	<i>Ud</i>	Embocadura cano de 40 cm. Embocadura en aletas para cano de formigón de 40 cm. de diámetro, totalmente rematada, incluso escavación, segundo planos.	
		Man de obra	13,89
		Maquinaria	4,95
		Materiais	14,35
		Suma la partida	33,19
		Custes indirectos..... 6,00%	1,99
		TOTAL PARTIDA	35,18
ZXR1	<i>Ud</i>	Xestión residuos. Xestión de residuos de construción e demolición.	
		TOTAL PARTIDA	714,23

CADRO DE PREZOS Nº2

Ref.: 00D5P04

Código	Ud	Descripción	Prezo €
--------	----	-------------	---------

ORDES, novembro 2015

O AUTOR DO PROXECTO



Asdo.: Julio C. Rojo Martínez
Enxeñeiro de Camiños
Nº Col.: 3.871

PRESUPOSTOS PARCIAIS

PRESUPOSTOS PARCIAIS

Ref.:00D5P04

Código	Descripción	Cantidad	Prezo €	Importe €
CAPÍTULO a52 PRESUPOSTO				
ACCESO A IGREXARIO E LOCAL SOCIAL DE PEREIRA				
CUNETA	M1 Apertura de gabias. Apertura de gabias, en todo tipo de terreo, incluso rocha, formación de beiravías, incluso aporte terras se fóra necesario e perfilado de taludes por ambas marxes con retirada de sobrantes a vertedoiro e p.p. de limpeza de salvagabias.	1.910,00	1,95	3.724,50
GRAVA	M3 Firme con grava 40/70. Firme con grava procedente de machucamento clasificado a 40/70, medido despois de compactado, incluso apertura de caixa e preparación da base.	49,00	16,60	813,40
SEMIPROF	M2 Tratamento asf. semiprofundo. Tratamento semiprofundo con 18 l. de gravilla 10/20 e 4 Kg. de emulsión ECR-2, completamente rematado, previa limpeza da superficie.	490,00	2,33	1.141,70
AC	TMAglomerado en quente Construcción de capa de rodaxe con aglomerado en quente tipo D-12, incluso rego de imprimación e preparación base.	1.225,00	55,12	67.522,00
BANDA10	M1 Superficie realmente pintada. Superficie realmente pintada en banda de 10 cm. en bordes e eixo, incluso premarcaxe, totalmente rematada.	3.820,00	0,51	1.948,20
BANDA	M2 Superficie realm. pintada simb.. M2 Superficie realmente pintada en símbolos, cebreados e isletas.	12,00	5,87	70,44
TAJEA40	M1 Taxea de formigón de 40cm. Salvagabias de formigón de 40cm de diámetro interior, completamente rematada, incluso escavación, recheo e transporte de sobrantes a vertedoiro.	30,00	43,53	1.305,90
EMBOC40	Ud Embocadura cano de 40 cm. Embocadura en aletas para cano de formigón de 40 cm. de diámetro, totalmente rematada, incluso escavación, segundo planos.	4,00	35,18	140,72
ZXR1	Ud Xestión residuos. Xestión de residuos de construción e demolición.	1,00	714,23	714,23
TOTAL.....				
<i>TOTAL CAPÍTULO a52 PRESUPOSTO.....</i>				77.381,09

PRESUPOSTO XERAL

RESUMO DO PRESUPOSTO

Ref.: OOD5P04

Descripción	Importe
	€
PRESUPOSTO	77.381,09
ACCESO A IGREXARIO E LOCAL SOCIAL DE PEREIRA	
PRESUPOSTO DE EXECUCIÓN MATERIAL	77.381,09
13,00 % Gastos xerais	10.059,54
6,00 % Beneficio industrial	4.642,87
PRESUPOSTO BASE DE LICITACIÓN	92.083,50
<i>Ascende o Presuposto Base de Licitación á expresada cantidade de NOVENTA E DOUS MIL OITENTA E TRES EUROS con CINCUENTA CÉNTIMOS</i>	
21,00 % I.V.E	19.337,54
PRESUPOSTO TOTAL	111.421,04
<i>Ascende o Presuposto Total á expresada cantidade de CENTO ONCE MIL CATROCENTOS VINTE E UN EUROS con CATRO CÉNTIMOS</i>	

ORDES, novembro 2015

O AUTOR DO PROXECTO



Asdo.: Julio C. Rejo Martínez

Enxeñeiro de Camiños

Nº Col.: 3.871